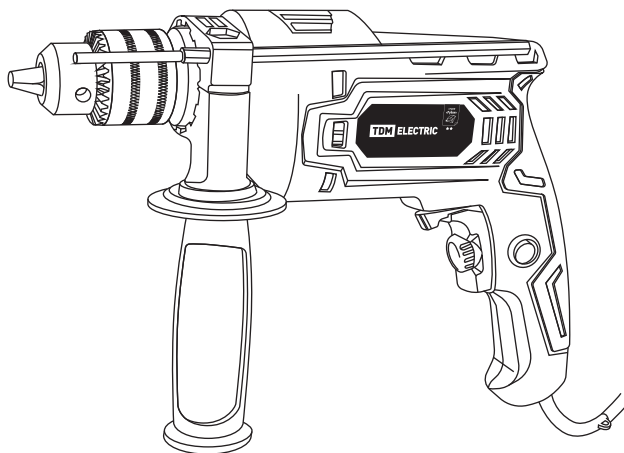




## Дрель электрическая ДУ-550 серии «Рубин» Руководство по эксплуатации. Паспорт



### 1. Назначение и область применения

1.1. Дрель электрическая ДУ-550 серии «Рубин» торговой марки TDM ELECTRIC (далее – дрели) предназначены для формирования отверстий в древесине, металле, керамике, пластике, кирпиче, бетоне и природном камне. Также возможно использование дрели для заворачивания крепежных изделий (при установке соответствующих бит). Бла-

годаря двойной изоляции активных частей электропривода возможно работать без применения индивидуальных средств защиты от поражения электрическим током и дополнительного заземления дрели, за исключением частных случаев, указанных в данном Руководстве по эксплуатации (раздел 5).

### 2. Технические характеристики

2.1 Технические характеристики дрели представлены в таблице 1.

Таблица 1. Основные технические характеристики

Наименование параметра	Значение
Мощность, Вт	550
Номинальный потребляемый ток, А	2,5
Число оборотов на холостом ходу, об/мин	0–3000
Частота ударов при ударно вращательном режиме, уд. минуту	0-48 000
Допустимое напряжение сети, В	~230±10%
Допустимая частота переменного тока, Гц	50
Длина кабеля электропитания, м	3
Диаметр зажимаемого сверла, мм	1,5-13

Наименование параметра		Значение
Патрон		Металлический, зубчато-венцевого типа
Максимальный диаметр сверления, мм	дерево	20
	металл	10
	бетон	13
Допустимая температура окружающей среды при эксплуатации, °С		от +5 до +35
Режим работы/отдыха дрели (Траб/Тотд), мин		20/15

### 3. Комплектность

3.1. В комплект поставки входят:

- Дрель ударная – 1 шт.
- Дополнительная боковая рукоятка – 1 шт.
- Ограничитель глубины сверления – 1 шт.
- Ключ патрона – 1 шт.
- Угольные щетки (комплект) – 1 шт.
- Руководство по эксплуатации. Паспорт – 1 шт.
- Упаковочная цветная коробка – 1 шт.

### 4. Конструкция и детали

4.1. Основные органы управления и индикации дрели представлены на рисунке 1.

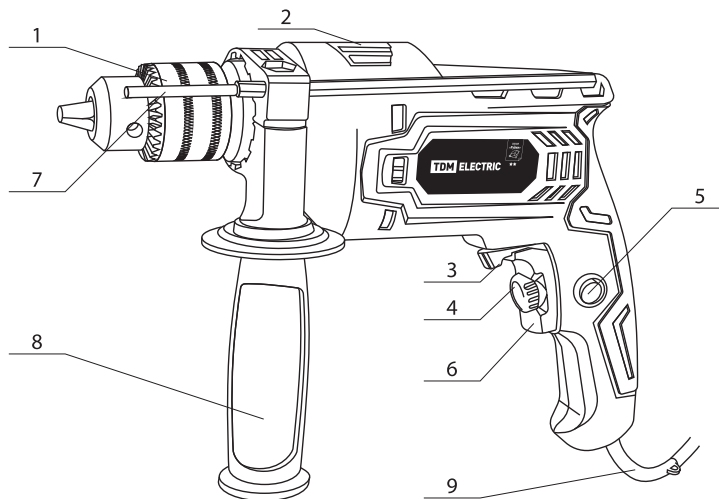


Рисунок 1. Органы управления и индикации

1. Металлический патрон зубчато-венцевого типа
2. Переключатель режимов работы
3. Переключатель направления двигателя (реверс)
4. Кнопка включения
5. Фиксатор кнопки включения
6. Регулятор числа оборотов

- 7. Ограничитель глубины сверления
- 8. Дополнительная боковая рукоятка
- 9. Воротник сетевого шнура

4.2. Конструктивные элементы.

Информация о конструктивных элементах дрели представлена на рисунке 2 и в таблице 2.

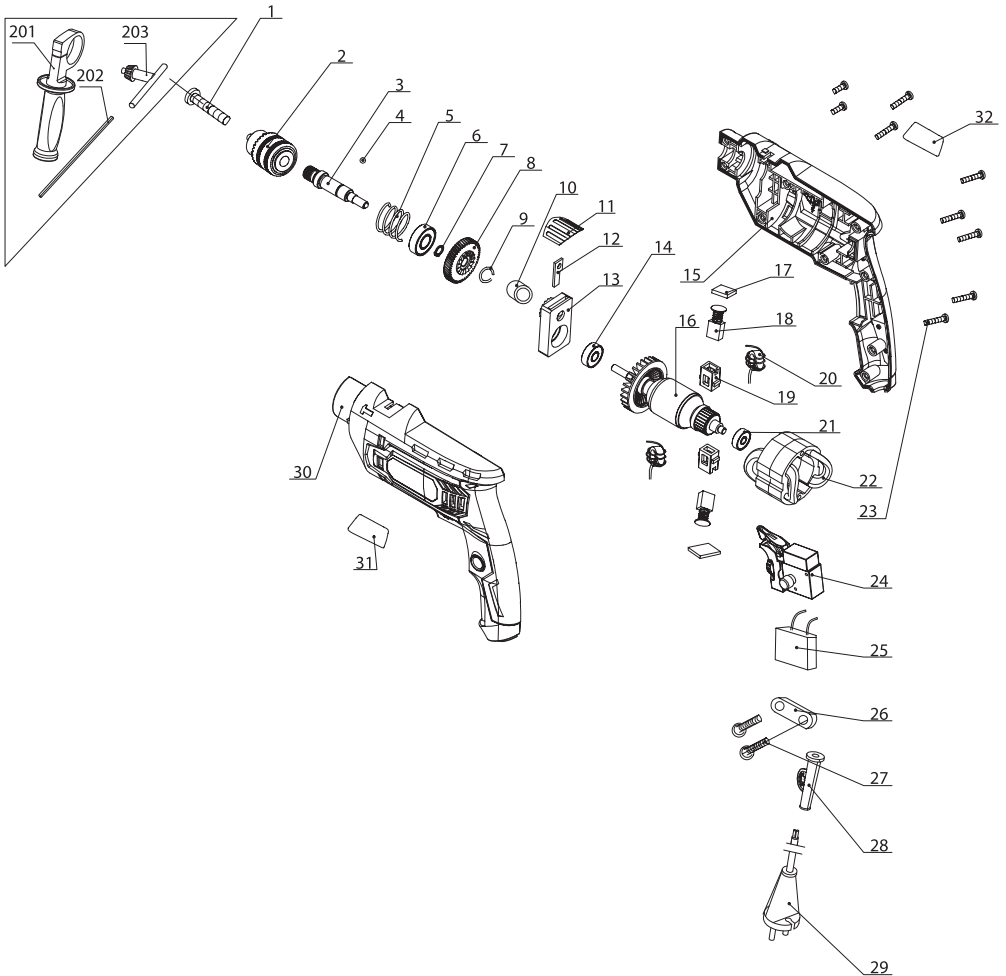


Рисунок 2. Конструкция ДУ-550

Таблица 2. Конструктивные элементы ДУ-550

Номер детали	Тип детали	Количество
1	Винт М5Х22 мм	1
2	Патрон Ø 13 мм	
3	Выходной вал	
4	Металлический шплинт Ø 3 мм	
5	Ударная пружина	
6	Подшипник № 6001	
7	Стопорное кольцо вала Ø 12 мм	
8	Большая шестерня редуктора	
9	Обжимное стопорное кольцо	
10	Стальная втулка	
11	Переключатель режимов работы	
12	Ползунок включателя ударного механизма	
13	Пластина подшипникового узла и храпового ударного механизма	
14	Подшипник № 608	
15	Правая часть корпуса	
16	Ротор	
17	Фиксатор угольной щетки	
18	Угольная щетка	
19	Щеткодержатель	
20	Блок ЕМС	1
21	Опорный подшипник № 626	
22	Статор	9
23	Винт крепления корпуса М4х16 мм	1
24	Включатель	
25	Конденсатор, 0.22uF	
26	Крепежный элемент сетевого шнура	2
27	Винт крепежного элемента М4х14, мм	
28	Воротник сетевого шнура	1
29	Кабельная вилка	
30	Левая часть корпуса	
31	Левая часть информационной наклейки	
32	Правая часть информационной наклейки	
201	Дополнительная рукоятка	
202	Ограничитель глубины сверления	
203	Ключ патрона	

Производитель имеет право на изменения в конструкции с целью улучшения качества и дизайна, а также на изменение комплектности изделия.

## 5. Меры безопасности

5.1. Для предотвращения поражения электрическим током, травмы, пожара или поломки дрели соблюдайте следующие меры безопасности:

- Позаботьтесь о хорошем освещении.
- Избегайте физического контакта с заземленными объектами (металлическими трубами, батареями и т. д.).
- Перед началом работы проверяйте рабочую зону на наличие скрытых коммуникаций (газопровода, водопровода, электрической или телефонной проводки и т. д.).
- Не допускайте попадания пыли в вентиляционные прорези дрели, что приводит к ее перегреву. Следите за температурой корпуса в районе редуктора и двигателя, которая не должна превышать +50 °С. При перегреве дайте поработать изделию на холостых оборотах 30–60 сек и выключите его для остывания и удаления пыли.
- Используйте только исправный сменный инструмент (сверла, коронки, буры).
- При сверлении глубоких отверстий регулярно вынимайте инструмент, очищайте его и отверстие от пыли или стружки.
- При сверлении металла используйте только хорошо заточенные сверла класса HSS из высокопроизводительной быстрорежущей стали.
- Чтобы предотвратить скольжение сверла, с помощью кернера и молотка наметьте в нужном месте углубление, затем приступайте к сверлению.
- Для сверления стали в качестве смазки используйте машинное масло; для сверления алюминия – скипидар или парафин; для бронзы, меди, чугуна смазка не нужна, но, необходимо чаще вынимать сверло для его охлаждения.
- Для сверления в кирпиче, бетоне, камне используйте сверла с твердосплавным наконечником (сплав карбида вольфрама).
- Замену сменного инструмента производите только после полной остановки двигателя и отключения изделия от сети.
- Не прикладывайте к инструменту радиальные (боковые) усилия.
- Правильно обращайтесь с электрическим кабелем дрели:

- не носите дрель, держась за кабель;
- защищайте электрический кабель от перегрева, масла, а также от острых граней и движущегося инструмента.
- Избегайте непреднамеренного включения:
  - следите за тем, чтобы при подключении к сети дрель была выключена;
  - не переносите подключенную к сети дрель, держа палец на выключателе.
- Надежно закрепляйте обрабатываемую деталь: при необходимости пользуйтесь тисками или струбциной. Запрещается зажимать в тиски само изделие!
- Прежде чем нажать на выключатель, убедитесь, что сверло правильно установлено и зажато в патроне, а дополнительная съемная рукоятка закреплена.
- По окончании работ или во время перерыва отключайте дрель от сети.
- Суммарная продолжительность работы дрели не должна превышать 30 часов в год, данная модель не предназначена для интенсивного использования.

5.2. Запрещается эксплуатация дрели:

- Для обработки сырых материалов.
- Во взрывоопасных помещениях или помещениях с химически активной средой.
- Вблизи от легковоспламеняющихся жидкостей и газов.
- В условиях воздействия капель и брызг, а также на открытых площадках при атмосферных осадках.
- При неисправной электропроводке или электрической розетке, а также если выходные параметры тока, частоты и напряжения сети не соответствуют указанным в таблице 1 настоящего Руководства по эксплуатации.
- При возникновении во время работы хотя бы одной из следующих неисправностей:
  - повреждение электрического кабеля или его вилки;
  - кольцевое искрение под щетками;
  - появление дыма или запаха, характерного для горящей изоляции – повреждение (трещина) в рукоятке, в корпусе изделия или крышке электродвигателя.

**ВНИМАНИЕ! Не пытайтесь самостоятельно вскрывать корпус изделия. За обслуживанием или при появлении неисправности обращайтесь только в сервисные центры.**

## 6. Основные функции

6.1. Установка/извлечение сменного инструмента.

Патрон зубчато-венцового типа позволяет устанавливать сменный инструмент с помощью специального ключа. Чтобы установить или сменить инструмент, необходимо выполнить следующие действия:

- Отключите дрель от сети.
- Вставьте ключ для патрона хвостовиком в одно из отверстий на корпусе патрона. Затем проверните ключ на пару оборотов против часовой стрелки, чтобы раскрылись зажимные кулачки патрона.

Вращайте втулку патрона (1) (здесь и далее см. рисунок 1 настоящего Руководства по эксплуатации) до необходимого диаметра раскрытия. Вставьте сверло в кулачки патрона. Затяните патрон, вращая ключ по часовой стрелке.

#### 6.2. Переключение направления вращения.

Переключатель реверса 3 позволяет изменять направление вращения двигателя и, следовательно, патрона на противоположное (реверс). В положении «Стрелка влево» патрон вращается по часовой стрелке, а в положении «Стрелка вправо» — против часовой стрелки. Переключение режима можно производить только после выключения и полной остановки дрели.

**Внимание! Выполнять переключения режимов сверления можно только после остановки работы дрели. Во избежание износа механизма следите за тем, чтобы переключатель режима работы точно находился в одном положении.**

### 7. Первое включение

7.1. Установите переключатель реверса 3 (здесь и далее см. рисунок 1 настоящего Руководства по эксплуатации) вправо или влево, в зависимости от нужного направления вращения.

7.2. Нажмите, плавно увеличивая усилие, кнопку выключателя 4. Для проверки работоспособности дайте поработать дрели на холостом ходу при максимальных оборотах около 3 минут.

7.3. Проверьте режимы включения/выключения, переключатель реверса, а также регулятор числа оборотов двигателя.

6.3. Сверление.

Для сверления в бетоне, кирпиче, камне измените положение переключателя режимов 2 в положение – молоток (сверление с ударом). Для сверления в древесине, металле, пластике измените положение переключателя в режим – сверло.

6.4. Регулировка числа оборотов.

Для более эффективного сверления разных материалов можно воспользоваться регулятором числа оборотов 6. Число оборотов будет меняться с увеличением или уменьшением силы крутящего момента и мощности. Вращение колеса регулятора по часовой стрелке приводит к увеличению числа оборотов. Вращение против часовой стрелки приводит к их снижению.

### 8. Эксплуатация

8.1. Установите сменный инструмент. Проверьте правильность и надежность его закрепления.

8.2. Установите и закрепите дополнительную рукоятку.

8.3. В случае необходимости сверления отверстий одной глубины, установите ограничитель глубины сверления 7 (здесь и далее см. рисунок 1 настоящего Руководства по эксплуатации). Отрегулируйте ограничитель на желаемую глубину и затяните фиксатор.

8.4. Подключите дрель к сети.

8.5. Дайте поработать дрели в течение 30 секунд без нагрузки в каждом из режимов. Следует отметить, что обороты двигателя будут расти по мере нажатия кнопки выключателя.

8.6. Установите переключатель реверса в нужном положении.

7.4. Нажмите кнопку включения, затем нажмите кнопку фиксатора включения 5, проверьте работу в режиме продолжительной эксплуатации. Для выключения режима длительной эксплуатации, нажмите кнопку 4 до конца, а затем отключите кнопку фиксатора включения 5.

7.5. Если проверка прошла успешно – можете приступать к работе. В противном случае обратитесь за консультацией в торгующую организацию или сервисный центр.

8.7. Установите необходимую частоту вращения сверлильного патрона путем регулировки колесика 6.

8.8. Установите один из режимов сверления.

8.9. При сверлении металла и древесины - установите кончик сверла в заранее намеченное место для сверления, после чего нажмите на кнопку включения. Время от времени рекомендуется извлекать сверло и освобождать отверстие от опилок во избежание перегрева сверла. Для сверления твердых материалов (кирпич, бетон, камень и т.д.) воспользуйтесь функцией «сверления с ударом». Время от времени извлекайте сверло для удаления пыли из отверстия во избежание перегрева сверла.

8.9.1. Для продолжительной работы можно зафиксировать включение, нажав кнопку фиксатора 5. Теперь кнопку выключателя можно отпустить.

**ВНИМАНИЕ! Продолжительность непрерывной работы не должна превышать 20 минут с последующим перерывом не менее 15 минут.**

**Внимание!** Продолжительная работа на пониженных оборотах может вызвать перегрев и поломку двигателя, поэтому продолжительность непрерывной работы в этом режиме не должна превышать 1 минуты с последующим отключением не менее, чем на 5 минут.

**Внимание!** Ударная функция облегчает сверление в твердых материалах, но следует помнить, что ударную дрель нельзя ставить в один ряд с перфоратором, который справляется с такими материалами как бетон, камень гораздо лучше.

**9. Уход и обслуживание**

9.1. Уход включает в себя очистку дрели от пыли и грязи, в первую очередь – вентиляционных прорезей и патрона.

9.2. После работы в помещениях с повышенным содержанием пыли или мелких опилок необходимо

продуть патрон, вентиляционные прорези и двигатель сжатым воздухом.

9.3. Через каждые 30 часов эксплуатации дрели требуется провести ее профилактический осмотр, замену щеток и смазки в сервисном центре.

**10. Возможные неисправности и методы их устранения**

10.1. Возможные неисправности и методы их устранения представлены в таблице 3.

*Таблица 3. Возможные неисправности и методы их устранения*

Неисправность	Вероятная причина	Действия по устранению
Двигатель не включается	Нет напряжения в сети питания	Проверить наличие напряжения в сети питания
	Неисправен выключатель	В период гарантийных обязательств обратиться по месту приобретения изделия. После окончания гарантийного срока – к специалисту по ремонту данного вида изделия.
	Неисправен кабель питания	
	Изношены щетки	
Повышенное искрение щеток на коллекторе	Изношены щетки	В период гарантийных обязательств обратиться по месту приобретения изделия. После окончания гарантийного срока – к специалисту по ремонту данного вида изделия.
	Загрязнен коллектор	
	Неисправны обмотки якоря	
Повышенная вибрация шум	Рабочий инструмент плохо закреплен	Правильно закрепить инструмент
	Неисправны подшипники	В период гарантийных обязательств обратиться по месту приобретения изделия. После окончания гарантийного срока – к специалисту по ремонту данного вида изделия.
	Износ зубьев якоря или шестерен редуктора	
Появление дыма и запаха горелой изоляции	Неисправность обмоток ротора или статора	В период гарантийных обязательств обратиться по месту приобретения изделия. После окончания гарантийного срока – к специалисту по ремонту данного вида изделия.
Двигатель перегревается	Загрязнены окна охлаждения электродвигателя	Прочистить окна охлаждения электродвигателя, предварительно отключив инструмент от сети питания
Двигатель перегревается	Электродвигатель перегружен	Снять нагрузку и в течение 2–3 минут обеспечить работу инструмента на холостом ходу при максимальных оборотах
	Неисправен якорь	В период гарантийных обязательств обратиться по месту приобретения изделия. После окончания гарантийного срока – к специалисту по ремонту данного вида изделия.

Неисправность	Вероятная причина	Действия по устранению
Двигатель не развивает полную скорость и не работает на полную мощность	Низкое напряжение в сети питания	Проверить напряжение в сети
	Сгорела обмотка или произошел обрыв в обмотке	В период гарантийных обязательств обратиться по месту приобретения изделия. После окончания гарантийного срока – к специалисту по ремонту данного вида изделия.
	Слишком длинный удлинительный кабель	Заменить удлинительный кабель на более короткий

### 11. Условия транспортирования и хранения

11.1. Транспортирование дрели допускается в упаковке изготовителя любым видом крытого транспорта, обеспечивающим защиту упакованной продукции от механических повреждений, загрязнений

и попадания влаги.

11.2. Хранение дрели осуществляется только в упаковке изготовителя в помещении с естественной вентиляцией при температуре от -45 до +45 °С.

### 12. Гарантийные обязательства

12.1. Если в процессе эксплуатации дрели Вы сочтете, что параметры его работы отличается от изложенных в данном Руководстве по эксплуатации, рекомендуем обратиться за консультацией в организацию, продавшую Вам дрель.

12.2. Производитель устанавливает гарантийный срок на дрель в течение 1 года со дня продажи при условии соблюдения потребителем правил транспортирования, хранения и эксплуатации, изложенных в данном Руководстве по эксплуатации.

12.3. Во избежание возможных недоразумений сохраняйте в течение срока службы документы, прилагаемые к дрели при ее продаже (накладные, гарантийный талон).

12.4. Гарантия не распространяется на дрель, недостатки которой возникли вследствие:

- нарушения потребителем правил транспортирования, хранения или эксплуатации изделия;
- действий третьих лиц;
- ремонта или внесения не санкционированных изготовителем конструктивных или схемотехнических изменений неуполномоченными лицами;
- отклонения от государственных стандартов (ГОСТов) и норм питающих сетей;
- неправильного подключения дрели;
- действий непреодолимой силы (стихия, пожар, молния и т. п.).

### 13. Ограничение ответственности

13.1. Производитель не несет ответственности за:

- прямые, косвенные или вытекающие убытки, потерю прибыли или коммерческие потери, каковы бы то ни было образом связанные с дрелью;
- возможный вред, прямо или косвенно нанесенный дрелью людям, домашним животным, имуществу в случае, если это произошло в результате несоблюдения правил и условий эксплуатации и

установки изделия либо умышленных или неосторожных действий покупателя (потребителя) или третьих лиц.

13.2. Ответственность производителя не может превысить собственной стоимости изделия.

13.3. При обнаружении неисправностей в период гарантийных обязательств необходимо обращаться по месту приобретения изделия.

### 14. Сведения об утилизации

14.1. Изделие не подлежит утилизации в качестве бытовых отходов. Для утилизации дрель необходимо передать в специализированное предприятие для переработки вторичного сырья в соответствии с законодательством РФ.

14.2. Перед утилизацией изделия необходимо разделить его на детали по видам материалов и сдать в специализированные приемные пункты, занимающиеся сбором такого рода отходов.



**15. Гарантийный талон**

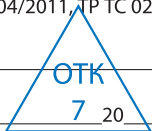
Дрель электрическая ДУ-550 серии «Рубин» серийный номер \_\_\_\_\_ торговой марки TDM ELECTRIC изготовлена и принята в соответствии с обязательными требованиями государственных стандартов, действующей технической документацией и признана годной к эксплуатации.

Гарантийный срок 1 год.

Дата изготовления « \_\_\_\_\_ » \_\_\_\_\_ 20\_\_ г.

Изделие соответствует требованиям ТР ТС 004/2011, ТР ТС 020/2011 и ТР ТС 037/2016.

Штамп технического контроля изготовителя \_\_\_\_\_



Дата продажи « \_\_\_\_\_ » \_\_\_\_\_ г.

Подпись продавца \_\_\_\_\_ ШТАМП МАГАЗИНА

Претензий по внешнему виду и комплектности изделия не имею, с условиями эксплуатации и гарантийного обслуживания ознакомлен:

Подпись покупателя \_\_\_\_\_

Уполномоченный представитель изготовителя ООО «ТДМ»  
117405, РФ, г. Москва, ул. Дорожная, д. 60 Б, этаж 6, офис 647  
Телефон: +7 (495) 727-32-14, (495) 640-32-14, (499) 769-32-14  
info@tdme.ru, info@tdomm.ru



Произведено под контролем правообладателя товарного знака «TDM ELECTRIC» в Китае на заводе Вэньчжоу Рокгранд Трэйд Кампани, Лтд., Китай, г. Вэньчжоу, ул. Шифу, здание Синьи, оф. А1501

Если в процессе эксплуатации продукции у Вас возникли вопросы, Вы можете обратиться в сервисную службу TDM ELECTRIC по бесплатному телефону: 8 (800) 700-63-26 (для звонков на территории РФ).

Подробнее об ассортименте продукции TDM ELECTRIC, а также о сопроводительной документации к ней, Вы можете ознакомиться на сайте [www.tdme.ru](http://www.tdme.ru).



## RU Паспорт

- 1. Наименование продукции, тип (серия), модель:**  
Дрель ДУ-550, удар, мощ. 550 Вт, 13 мм, 0-3000 об/мин, 0-48000 уд/мин, шнур 3 м. "Рубин" TDM.
- 2. Область применения:** в промышленности / в быту.
- 3. Основные технические характеристики и параметры:**  
P = 550 Вт, U = 230 В, I = 50 Гц, I = 2,5 А, n = 0-3000 об/мин, n1 = 0-48000 уд/мин, d = 1,5-13 мм, m = 1,8 кг, L = 3 м, Трэф/Тотд = 20/15 мин.
- 4. Правила и условия монтажа:**  
В соответствии с технической документацией изготовителя, хранить в упаковке, перевозить в закрытом транспорте. Требуется специальная утилизация.
- 5. Правила и условия безопасной эксплуатации (использования):**  
Не разбирать, не бросать, не погружать в жидкость.
- 6. Информация о мерах, которые следует принять при обнаружении неисправности продукции:**  
Обратиться по месту приобретения.

- 7. Месяц/год изготовления продукции, срок службы, гарантийный срок:**  
Дата изготовления « \_\_\_\_ » \_\_\_\_\_ 20 \_\_\_\_ г.  
Срок службы 3 года.  
Гарантийный срок 1 год.
- 8. Наименование и местонахождение изготовителя (уполномоченного представителя), импортера, информация для связи с ними:**  
Произведено по заказу и под контролем уполномоченного представителя ООО «ТДМ» на заводе:  
Ваньчжоу Рограднд Трайд Кампани, Лтд.  
адрес: Китай, г. Ваньчжоу, ул. Шифу, здание Синь, оф. А1501.  
Телефон: +86(577)88982822  
Импортер:  
Общество с ограниченной ответственностью «ТДМ Логистика», адрес: РФ, 117405, г. Москва, ул. Дорожная, д. 60 Б, этаж 6, офис 603.
- 9. Свидетельство о приёмке:**  
Продукция изготовлена и принята в соответствии с обязательными требованиями государственных стандартов, действующей технической документацией и признана годной для эксплуатации.
- 10. Комплектность:**
  - Изделие.
  - Паспорт.
  - Упаковка.

## KZ Төлқұжат

- 1. Өнім атауы, типі, үлгісі:**  
Дрель ДУ-550, удар, мощ. 550 Вт, 13 мм, 0-3000 об/мин, 0-48000 уд/мин, шнур 3 м. "Рубин" TDM.
- 2. Қолдану саласы:** энергосипте / тұрмыста.
- 3. Негізгі техникалық сипаттамалары мен параметрлері:**  
P = 550 Вт, U = 230 В, I = 50 Гц, I = 2,5 А, n = 0-3000 об/мин, n1 = 0-48000 уд/мин, d = 1,5-13 мм, m = 1,8 кг, L = 3 м, Трэф/Тотд = 20/15 мин.
- 4. Монтая ережелері мен шарттары:**  
Өндірушінің техникалық құжаттамасына сәйкес орамында сақталсын, жабық кепілге тасы-малданын, арнайы пайдаға асыруды талап етеді.
- 5. Қауіпсіз пайдалану ережелері мен шарттары:**  
Бұзылғыз, лақтырмаңыз, суға батырмаңыз.
- 6. Өнім ақауы анықталғанда қолданылатын шаралар туралы ақпарат:**  
Саптың алған жерге жолығыңыз.
- 7. Қызмет ету мерзімі, кепілдік мерзімі:**  
Қызмет ету мерзімі 3 жыл.  
Кепілдік мерзімі 1 жыл.
- 8. Өндірушінің (үкілетті өкілдің), импорттаушының атауы мен орналасқан жері, олармен байланысу апараты:**  
«ТДМ» ЖШС (тапсырысмен және бағарлауында келесі зауытта өндірілген:  
Ваньчжоу Рограднд Трайд Кампани, Лтд.  
Мекенжайы: Қытай, Ваньчжоу қ., Шифу қаш., Синь имараты, А1501 оф.  
Телефон: +86(577)88982822  
Импорттаушылар:  
Жауапкершілігі шектелген серіктестігі «ТДМ Логистика», мекен-жайы: РФ, 117405, г. Москва, кеңе Дорожная, үй 60Б, қабат 6, офис 603.
- 9. Қабыдану туралы ескерту:**  
Өнім мемлекеттік стандарттардың, қолданыстағы техникалық құжаттаманың міндетті талаптарына сәйкес өндіріліп, қабылданды және пайдалануға жарамды деп танылды.
- 10. Жымытылғылық:**
  - Бұйым.
  - Төлқұжат.
  - Орама.

## AM Անձևագիր

- 1. Արտադրողի անվանումը, տեսակը, տեղը/մ.**  
Дрель ДУ-550, удар, мощ. 550 Вт, 13 мм, 0-3000 об/мин, 0-48000 уд/мин, шнур 3 м. "Рубин" TDM.
- 2. Կիրառման բնագավառ.** արդյունաբերությունում / կենցաղում:
- 3. Հիմնական տեխնիկական բնութագրերի ու պարամետրերը.**  
P = 550 Вт, U = 230 В, I = 50 Гц, I = 2,5 А, n = 0-3000 об/мин, n1 = 0-48000 уд/мин, d = 1,5-13 мм, m = 1,8 кг, L = 3 м, Трэф/Тотд = 20/15 мин:
- 4. Արտադրման պայմանների ու պայմանները.**  
Կառավարման արտադրողի տեխնիկական փութագրերի պահանջներին, փաթեթի նշ, տեղափոխվելի փակ տրանսպորտի նշ, պահանջում է հստակ օգտագոսմանը:
- 5. Անվտանգ շահագործման (օգտագործման) կանոններն ու պայմանները.**  
Չբասկել, չնետել, ջրի նշ չընկնել:
- 6. Տեղեկություններ միջոցների մասին, որոնք հարկավոր է ձեռնարկել արտադրողի անասրտություն հայտնաբերելու դեպքում.**  
Դիմել ձեռքբերման տեղը:
- 7. Շահագործման ժամկետը, երաշխիքային ժամկետը.**  
Շահագործման ժամկետը՝ 3 տարուհ:  
Երաշխիքային ժամկետը՝ 1 տարուհ:

- 8. Արտադրողի (տեղեկություններ ստանալու համար), ներմուծողի, անվանումն ու գտնվելու վայրը, տեղեկություններ նրանք հետ կապվելու վերաբերյալ.**  
Արտադրող է գործադրվում «ТДМ» ՄԻԿ-ի պատկերով և վերահսկողության ներք. Պատկերի Քոգրամд Трайд Кампани, Лтд.  
Պահեց. Գիլասանյան, ցարսաղ Վենչու, փողոց Եիֆու, շենք Սինի, գրասենյակ Ա1501: Դեմ. +86(577)88982822
- 9. Վկայական բնութագրման մասին.**  
Արտադրման արտադրողի և բերողունել է գործող տեխնիկական փաստաթղթերի, պետական չափորոշիչների արտադրողի պահանջներին համապատասխան և համարվել է պետական շահագործման համար:
- 10. Կոմպլեկտավորություն.**
  - Անվտանգ:
  - Կենցաղային:
  - Սնունդային:
  - Քիմիական:

## KG Паспорт

- 1. Өнімдердің атынаылары, түру, моделі:**  
Дрель ДУ-550, удар, мощ. 550 Вт, 13 мм, 0-3000 об/мин, 0-48000 уд/мин, шнур 3 м. "Рубин" TDM.
- 2. Қолдануу тармағы:** өнер жайда / тиричиликте.
- 3. Негизги техникалык мүндөмөлөрү жана параметрлери:**  
P = 550 Вт, U = 230 В, I = 50 Гц, I = 2,5 А, n = 0-3000 об/мин, n1 = 0-48000 уд/мин, d = 1,5-13 мм, m = 1,8 кг, L = 3 м, Трэф/Тотд = 20/15 мин.
- 4. Орнотуу эрежелери жана шарттары:**  
Өндүрүүчүнүн техникалык өкөттөмөсү боюнча, таңкакта сактоо керек, жабык унаада ташуу керек, өзгөчө утилзацияны талап кылат.
- 5. Коопсуз эксплуатация (колдонуу) эрежелери жана шарттары:**  
Акжыртууга болбойт, ыргытууга болбойт, сууга салууга болбойт.
- 6. Өнүмдө буюктук табылган учурда чаралар көрүү боюнча маалымат:**  
Сатып алган жерге кайрылуу керек.
- 7. Жарактуулук мөөнөтү, кепилдик мөөнөтү:**  
Жарактуулук мөөнөтү 3 жылдан.  
Кепилдик мөөнөтү 1 жыл.
- 8. Өндүрүүчүнүн (уюктулган өкүлдүн), импорттоочунун аты жана турган жайы, алар менен байланышууга маалымат:**  
«ТДМ» ЖЧК буйрутмасы боюнча жана көзөмөлдөөсү аялдануу заводдо өндүрүлгөн:  
Ваньчжоу Рограднд Трайд Кампани, Лтд.  
Дарек: Кытай, Ваньчжоу ш. Шифу кош., Синь имараты, кенсе А1501.  
Телефон: +86(577)88982822  
Импортоочулар:  
Жаолкерчилиги чектелген коом «ТДМ Логистика», дарек: РФ, 117405, ш. Moscow, кеңе Дорожная, үй 60 Б, қабат 6, офис 603.
- 9. Кабыл алуу жөнүндө күйлөк:**  
Өнүм мамлекеттик стандарттардын міндеттүү талаптары жана колдонуудагы техникалык өкөттөмө боюнча өндүрүлгөн жана кабыл алынган жана колдонууга жарактуу деп бекитилген.
- 10. Комплектиүүлүк:**
  - Буюм.
  - Паспорт.
  - Таңка.

## GE Засპորტი

- 1. პროდუქციის დასახელება, ტიპი(სერია), მოდელი:**  
Дрель ДУ-550, удар, мощ. 550 Вт, 13 мм, 0-3000 об/мин, 0-48000 уд/мин, шнур 3 м. "Рубин" TDM.
- 2. გამოყენების სფერო:** სამრეწველო / ყოველდღიურ მოხმარებაში.
- 3. ძირითადი ტექნიკური მახასიათებლები და პარამეტრები:**  
P = 550 Вт, U = 230 В, I = 50 Гц, I = 2,5 А, n = 0-3000 об/мин, n1 = 0-48000 уд/мин, d = 1,5-13 мм, m = 1,8 кг, L = 3 м, Трэф/Тотд = 20/15 мин.
- 4. მონტაჟის წესები და პირობები:**  
წარმოებულის ტექნიკური დოკუმენტაციის შესაბამისად, მონტაჟი შეფუთვაში, გადაწვდა და მხოლოდ ტრანსპორტირების, მოთხოვნის სპეციალური უბნისთვის.
- 5. წესები და პირობები უსაფრთხო იმპერატორისთვის (გამოყენება):**  
არ დაშალეთ, არ გადაადგილოთ, არ ჩაუბროთ წყალში.
- 6. ინფორმაცია იმ ქვეყნების შესახებ, რომლებიც უნდა მიიღოს პროდუქტის დევეტის გამოყენებისთვის (შეუბნეთ ადგილი):**  
დაუკავშირდით იმ ქვეყნის ადგილი.
- 7. წარმოებულის თვე / წელი, მოხმარების ვადა, საგარანტიო პერიოდი:**  
მოხმარების ვადა 3 წელი.  
საგარანტიო პერიოდი 1 წელი.
- 8. წარმოებულის დასახელება და ადგილიმდებარება (ფულეზამოსილი წარმომადგენელი) იმპორტირების ინფორმაცია მათთან დასაკავშირებლად:**  
დასაწვდომია მსს „ტემ“ სამკოო ნიშნით სავაჭრო უფლებების კონტროლით, კურსანში: ვებგვერდი როგორც ტურულ კომპანია ლტდ.  
მისამართი: ნინოვიძე 1 კმ. მეფეთ. ჟღა- მთავრ შესვლის სანი. ოფისი А 1501.  
ტელეფონი: +86(577)88982822.  
იმპორტირები:  
მუხლდელი პასუხისმგებლობის საზოგადოება „ტემ“, მისამართი: რუსეთის ფედერაცია, 117405, გ. მოსკოვი, დონოვი ქვას ქუჩა, სახლი 60,სართული 6, ოფისი 603.
- 9. მიზეზის სარგებლობა:**  
პროდუცია საგარანტიო ნიშნით „ტემ“ დამწვდობისა და დამოუკიდებელი სახელმწიფო სტანდარტების შესაბამისად აუცილებლად მოთხოვნებში, მიმდებარე ტექნიკური დოკუმენტაციითა და აღიარებული ვაჭრობისთან ექსპლუატაციისთვის.
- 10. კომპლექტიცია:**
  - ნაწილობა
  - ჰანბირტი
  - მფეუთვა

Уполномоченный представитель изготовителя ООО «ТДМ»  
117405, РФ, г. Москва, ул. Дорожная, д. 60 Б, этаж 6, офис 64Т  
Телефон: +7 (495) 727-32-14, (495) 640-32-14, (499) 769-32-14  
info@tdm.ru, info@tdmm.ru

Если в процессе эксплуатации продукции у Вас возникли вопросы, Вы можете обратиться в сервисную службу TDM ELECTRIC по бесплатному телефону: 8 (800) 700-63-26 (для звонков из территории России). Подробные об ассортименте продукции торговой марки TDM ELECTRIC Вы можете узнать на сайте www.tdme.ru.

