

# Bestway

#58497

Hmax 1.5m

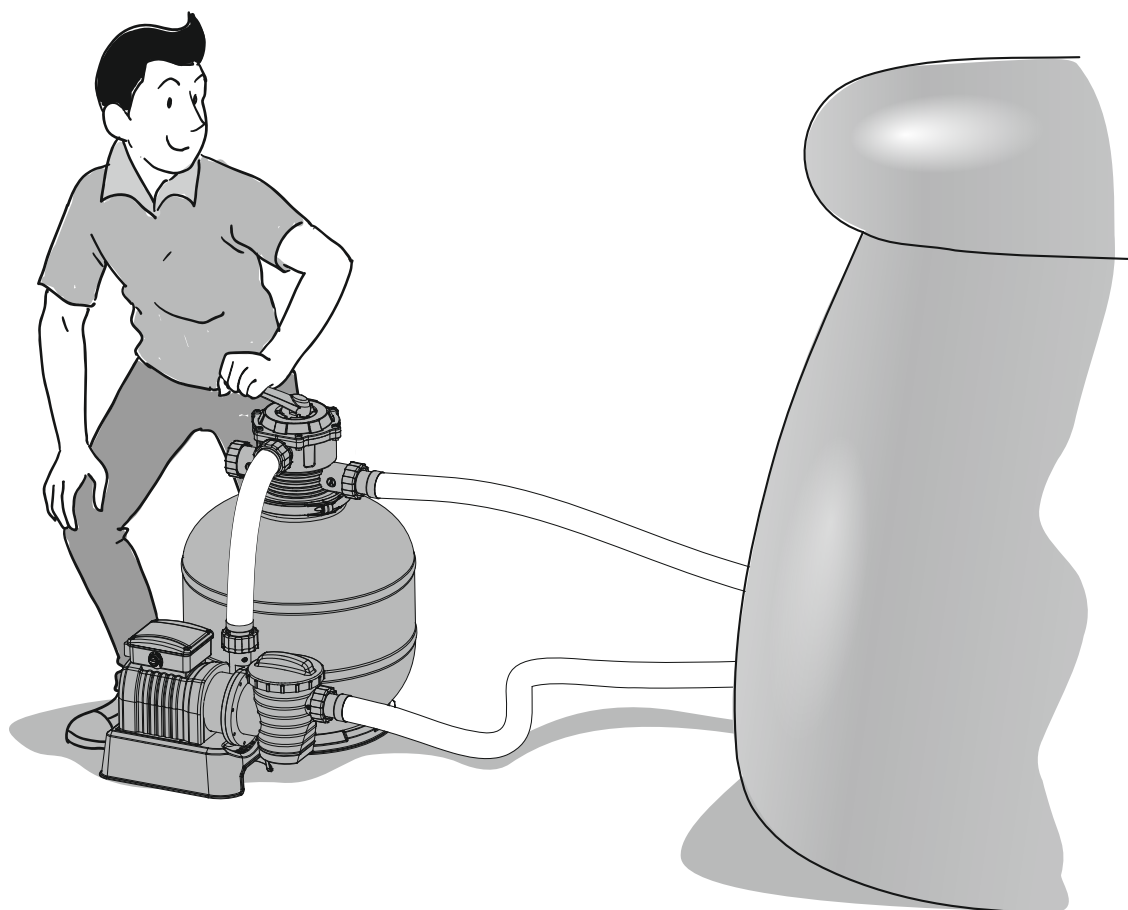
НЕ ВОЗВРАЩАЙТЕ ИЗДЕЛИЕ



**В МАГАЗИН**

**ВОПРОСЫ? ПРОБЛЕМЫ?  
ОТСУТСТВУЮЩИЕ ЧАСТИ?**

ЧТОБЫ ОЗНАКОМИТЬСЯ С РАЗДЕЛОМ ЧАСТО ЗАДАВАЕМЫХ  
ВОПРОСОВ, ПОСМОТРЕТЬ ВИДЕО ИЛИ ЗАКАЗАТЬ ЗАПАСНЫЕ  
ЧАСТИ ИЗДЕЛИЙ, ПОСЕТИТЕ НАШ ВЕБ-САЙТ  
[www.bestwaycorp.com](http://www.bestwaycorp.com)



## ПЕСОЧНЫЙ ФИЛЬТР РУКОВОДСТВО ПОЛЬЗОВАТЕЛЯ

[www.bestwaycorp.com](http://www.bestwaycorp.com)

Посетите канал Bestway на YouTube



## ВНИМАНИЕ

### **ВАЖНЫЕ ПРАВИЛА ТЕХНИКИ БЕЗОПАСНОСТИ ПРОЧТИТЕ И ВЫПОЛНЯЙТЕ ВСЕ ПРАВИЛА ТЕХНИКИ БЕЗОПАСНОСТИ.**

- При установке и использовании данного электрического оборудования, следует всегда выполнять основные правила техники безопасности, среди которых:
- Питание насоса должно осуществляться через изолирующий трансформатор или устройство защитного отключения (УЗО) с номинальным остаточным током срабатывания, не превышающим 30 мА.
  - Источник питания на стене здания должен быть расположен на расстоянии более 4м от бассейна.
  - Устройство должно быть оснащено заземленным источником питания.
  - **РИСК УДАРА ЭЛЕКТРИЧЕСКИМ ТОКОМ** - Запрещается пользоваться насосом, когда люди находятся в бассейне. В случае поломки песчаного фильтра не допускайте людей в бассейн.
  - **НЕ ЗАКАПЫВАЙТЕ СЕТЕВОЙ ШНУР В ЗЕМЛЮ.** Располагайте сетевой шнур так, чтобы максимально избежать риска его повреждения газонокосилками, подравнивателями изгородей и другими подобными инструментами.
  - Для уменьшения риска получения удара электрическим током немедленно заменяйте поврежденный сетевой шнур.
  - Если поврежден провод питания, во избежание опасности его необходимо заменить, сделать это могут: производитель, сервис техобслуживания или электрик, имеющий достаточную квалификацию.
  - Удлинитель использовать запрещено.
  - Опасность удара электрическим током! Использование песчаного фильтра при неправильном напряжении опасно и приводит к его повреждению.
  - Не удаляйте заземляющий контакт и не изменяйте штекер любым способом. Не пользуйтесь штекерами-переходниками. Проконсультируйтесь с квалифицированным электриком по любым вопросам, касающимся штекеров и заземления ваших устройств.
  - Обращайтесь с песчаным фильтром осторожно. Не тяните или не переносите песчаный фильтр за сетевой шнур. Никогда не выдергивайте штекер из розетки за провод. Оберегайте шнур от потертостей. Острые предметы, масло, движущиеся части и тепло не должны воздействовать на песчаный фильтр.
  - Всегда отключайте изделие из розетки перед тем, как убрать, почистить, произвести техобслуживание или отрегулировать изделие.
  - Не подсоединяйте и не отсоединяйте устройство от сети питания влажными руками.
  - Обязательно отсоединяйте устройство от сети питания:
    - В дождливые дни;
    - Перед чисткой или другим обслуживанием;
    - Если вы оставляете его без присмотра на долгое время (например, уезжая на праздники).
  - Если изделие не будет использоваться в течение долгого времени, например, зимой, разберите его и храните в закрытом помещении.
  - **ОСТОРОЖНО!** Прочитайте инструкции перед использованием изделия, а также перед каждой установкой и сборкой.
  - Храните эту инструкцию в надежном месте. Сверяйтесь с ней каждый раз, разбирая бассейн.
  - В случае утери инструкции обратитесь в компанию Bestway или на веб-сайт: [www.bestwaycorp.com](http://www.bestwaycorp.com)
  - Электрические подключения должны соответствовать национальным нормам ведения электромонтажных работ. При возникновении любых вопросов обращайтесь к квалифицированному электрику.
- ОСТОРОЖНО:** Этот песчаный фильтр предназначен для использования только со складными бассейнами. Не используйте его в стационарных бассейнах. Складной бассейн – бассейн, изготовленный таким образом, что его можно быстро разобрать для хранения и снова собрать для использования. Стационарный бассейн – бассейн, построенный в земле или на земле, или же в здании, таким образом, он не может быть быстро разобран для хранения.
- Данное изделие может использоваться детьми в возрасте 8 лет и старше, а также лицами с ограниченными физическими, сенсорными и умственными возможностями либо лицами без соответствующих навыков и опыта, если они находятся под присмотром или проинструктированы на предмет безопасного использования изделия и осознают связанные с этим опасности. Детям запрещается играть с изделием. Чистку и пользовательское обслуживание запрещено выполнять детям без присмотра. (Для рынка ЕС)
  - Данное изделие не предназначено для использования лицами (включая детей) с ограниченными физическими, сенсорными и умственными возможностями, а также лицами без соответствующего опыта и знаний, если они не находятся под присмотром или не проинструктированы о порядке пользования

изделием лицом, ответственным за их безопасность. Следует наблюдать за детьми, чтобы они не игрались с изделием. (Для рынков вне ЕС)

- Чистку и пользовательское обслуживание должны выполнять взрослые старше 18 лет, осведомленные об опасности поражения электрическим током.

#### **ПРИМЕЧАНИЕ:**

- Поместите песчаный фильтр на прочную и ровную поверхность. Убедитесь в том, что песчаный фильтр располагается не ближе 2м от бассейна. Это расстояние должно быть как можно больше.
- Обратите внимание на положение бассейна и песчаного фильтра, должны иметься нормальные условия для вентиляции, слива воды и доступа для техобслуживания. Никогда не размещайте песчаный фильтр там, где может скапливаться вода, или на дорожке вокруг бассейна.
- После установки бассейна должен быть обеспечен доступ к штекеру. Штекер песчаного фильтра должен располагаться не ближе 3,5метров от бассейна.
- Атмосферные условия могут повлиять на работу и срок службы песчаного фильтра; примите надлежащие предосторожности для того, чтобы защитить песчаный фильтр от ненужного износа, который может произойти из-за холодной или жаркой погоды и под воздействием прямых солнечных лучей.
- Перед использованием песчаного фильтра осмотрите его и убедитесь в том, что все детали на месте. Сообщайте фирме Бестуэй (Bestway) по адресу обслуживания клиентов, указанному в этом руководстве, обо всех поврежденных или отсутствующих во время покупки деталях.
- Все изношенные детали должны быть заменены как можно скорее. Используйте только детали, поставляемые производителем.
- Не разрешайте ни детям, ни взрослым опираться или сидеть на изделии.
- Не добавляйте химикаты в песчаный фильтр.
- При использовании для очистки воды в бассейне химикатов рекомендуется использовать минимальное время фильтрации для безопасности купающихся в соответствии с нормативами.
- Установленное изделие следует использовать только для сред, предусмотренных или указанных производителем.
- Необходимо проверить, чтобы всасывающие отверстия не были заблокированы.
- Во время проведения работ по техническому обслуживанию системы фильтрации рекомендуется прекратить фильтрацию.
- Регулярно проверяйте степень засорения фильтра.
- Рекомендуется еженедельно проверять обратную промывку или чистоту воды. Для обеспечения чистой воды в бассейне рекомендуется ежедневно фильтровать воду в течение 8 часов.
- Необходимо как можно скорее заменять любой поврежденный элемент или набор элементов. Используйте только детали, разрешенные к применению лицами, ответственными за реализацию изделия на рынке.
- Все фильтры и фильтрующие материалы следует регулярно проверять для предотвращения образования отложений, препятствующих нормальной фильтрации. Утилизация использованных фильтрующих материалов должна также соответствовать действующим нормам/требованиям законодательства.
- Соблюдайте все требования и рекомендации по технике безопасности, содержащиеся в руководстве. В случае сомнений по вопросам эксплуатации насоса или циркуляционных установок, обратитесь к квалифицированному мастеру или производителю/импортеру/дистрибьютору. Установка циркуляции воды должна соответствовать европейским, национальным и местным нормам и правилам, особенно в части электрооборудования. Любые изменения положения клапана, размера насоса, размера сетки могут привести к изменению расхода воды, а также скорости всасывания.
- Это изделие не предназначено для коммерческого применения.

**Внимательно изучите инструкции и сохраните их для дальнейшего использования в справочных целях.**

## **СОХРАНИТЕ ЭТИ ИНСТРУКЦИИ**

### **УТИЛИЗАЦИЯ**

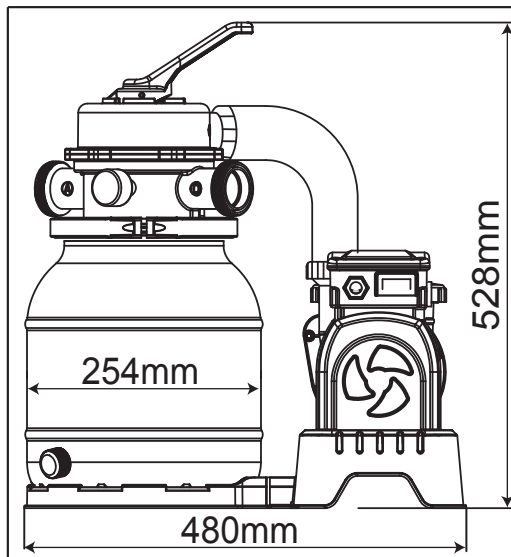


#### **Что означает перечеркнутый мусорный контейнер:**

Не выбрасывайте электроприборы вместе с другим нерассортированным бытовым мусором, используйте для этого отдельные специальные контейнеры или способы сбора.

Информацию, касающуюся возможностей сбора такого мусора, можно получить в местном самоуправлении. Если электроприборы выбрасываются прямо на свалки или полигоны, опасные вещества могут просочиться в грунтовые воды и попасть в круговорот веществ, участвующих в пищевой цепи, тем самым причинить вред вашему здоровью и благосостоянию. Продавец по закону обязан бесплатно принять обратно ваш старый электроприбор для утилизации при замене старых электроприборов на новые.

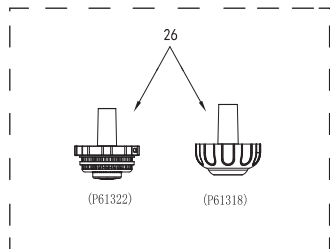
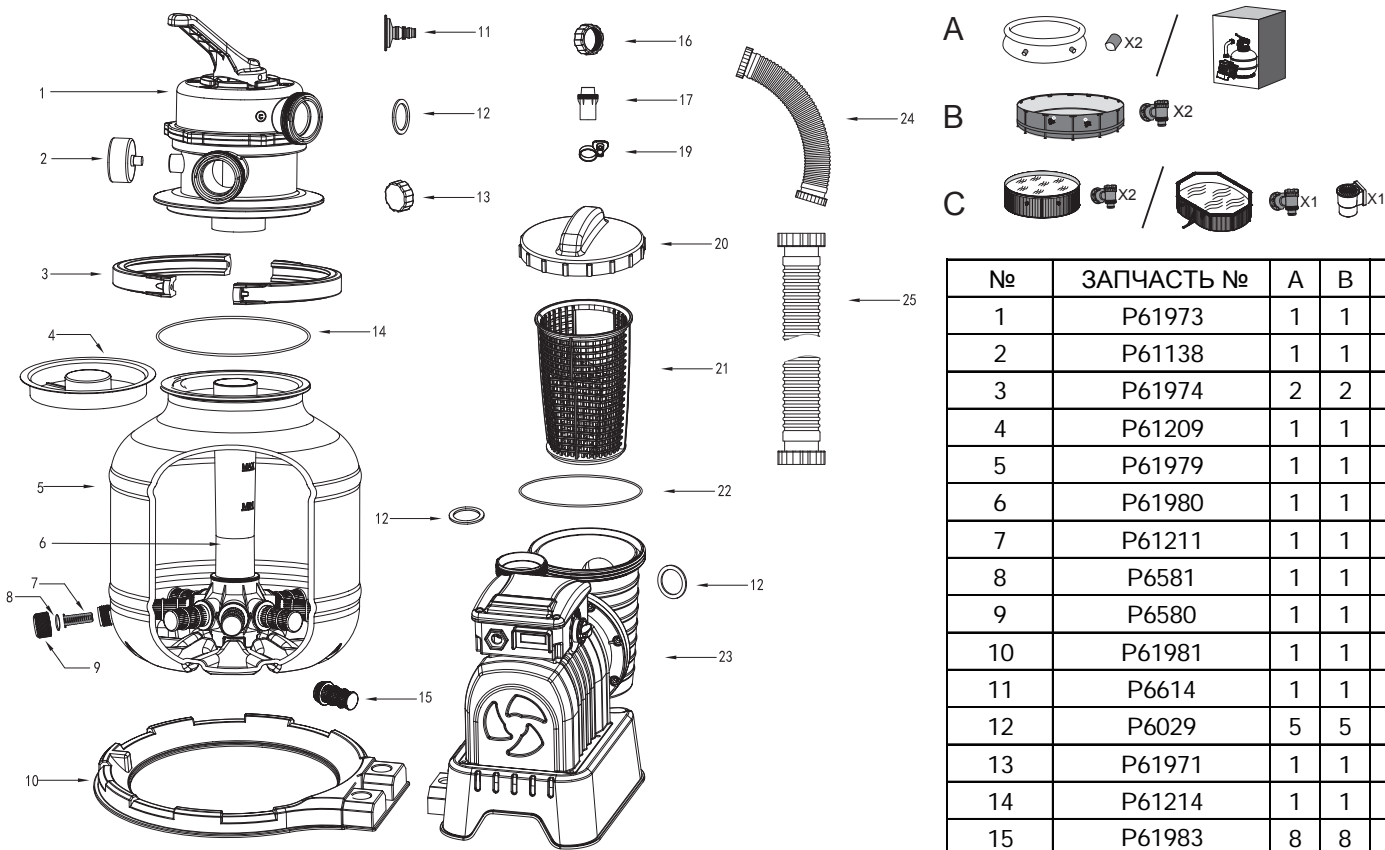
# СПЕЦИФИКАЦИЯ



Диаметр фильтра:	254mm
Рабочая площадь фильтра:	0.05m <sup>2</sup> (0.54ft <sup>2</sup> )
Макс. Рабочее давление:	0.83Bar(12PSI)
Рабочее давление песчаного фильтра:	<0.45Bar(6.5PSI)
Макс. температура воды:	35°C
Песок:	Не входит в комплект поставки
Фракция песка:	Кварцевый песок №20, 0,45-0,85мм
Количество песка:	Приблизительно 9 кг

## ОБЗОР КОМПЛЕКТА ЧАСТЕЙ

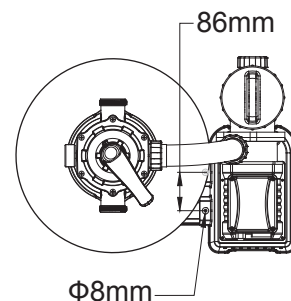
Перед сборкой песчаного фильтра, потратьте несколько минут на то, чтобы изучить все детали.



№	ЗАПЧАСТЬ №	A	B	C
1	P61973	1	1	1
2	P61138	1	1	1
3	P61974	2	2	2
4	P61209	1	1	1
5	P61979	1	1	1
6	P61980	1	1	1
7	P61211	1	1	1
8	P6581	1	1	1
9	P6580	1	1	1
10	P61981	1	1	1
11	P6614	1	1	1
12	P6029	5	5	5
13	P61971	1	1	1
14	P61214	1	1	1
15	P61983	8	8	8
16	P61970	1	1	1
17	P6916	2	2	0
19	P6124	2	2	0
20	P6561	1	1	1
21	P6562	1	1	1
22	P6563	1	1	1
23	P61989/P61989GB	1	1	1
24	P61978	1	1	1
25	P62033	2	2	2
26	P61322	1	0	0
	P61318	1	0	0

## Сборка (Вам понадобится отвертка.)

1. Аккуратно достаньте все детали из упаковки и проверьте все ли цело. Если какие то детали повреждены, немедленно поставьте об этом в известность продавца, у которого была сделана покупка.
2. Песчаный фильтр следует поместить на прочном, ровном основании, лучше всего на бетонном блоке. Расположите песчаный фильтр таким образом, чтобы патрубки и управляющий клапан были легко доступны для работы и обслуживания.
3. Стандарт «EN60335-2-41 TEST» требует вертикальной установки песчаного фильтра на земле или на основании из дерева или бетона перед началом использования во избежание его случайного падения. Вес песчаного фильтра в сборе превышает 18 кг. Отверстия для крепления должны иметь диаметр 8 мм и располагаться на расстоянии 86мм друг от друга. Для крепления песчаного фильтра к основанию используйте два болта с гайками диаметром до 8мм.

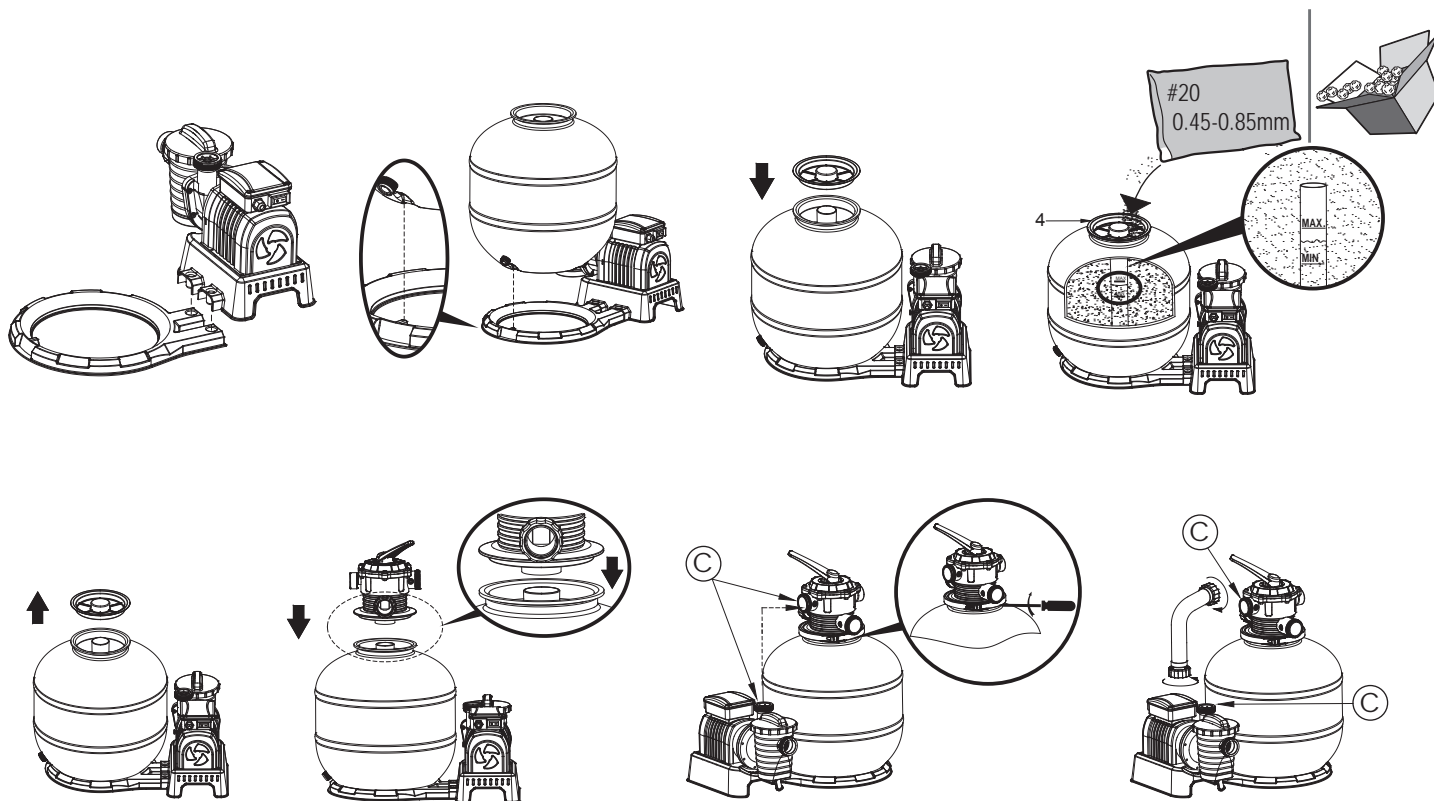


## Загрузите песок, предназначенный специально для бассейнов, или Flowclear™ Polysphere.

**ПРИМЕЧАНИЕ:** Используйте песок особого качества для бассейнов, без присутствия извести или глины: кварцевый песок №20, фракции 0,45-0,85мм, одного мешка на 9кг должно хватить. Если вы не будете использовать рекомендованное количество фильтровального песка, фильтрующая способность снизится, а песочный фильтр может выйти из строя, что повлечет за собой аннулирование гарантии.

**ПРИМЕЧАНИЕ. Песок или Flowclear™ Polysphere в комплект поставки не входят.**

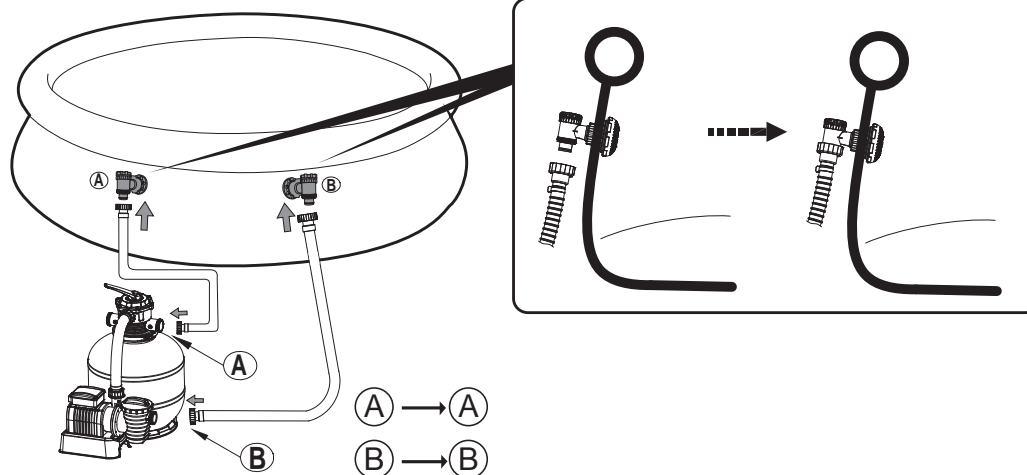
**ПРИМЕЧАНИЕ.** 28 г (0,06 фунта) Flowclear™ Polysphere заменяют 1 кг (2,20 фунта) песка.



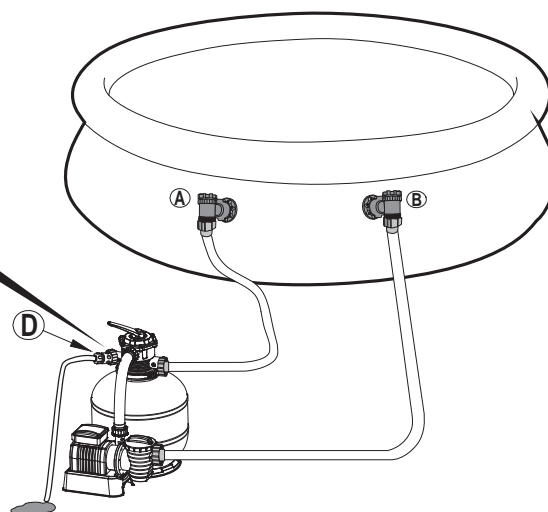
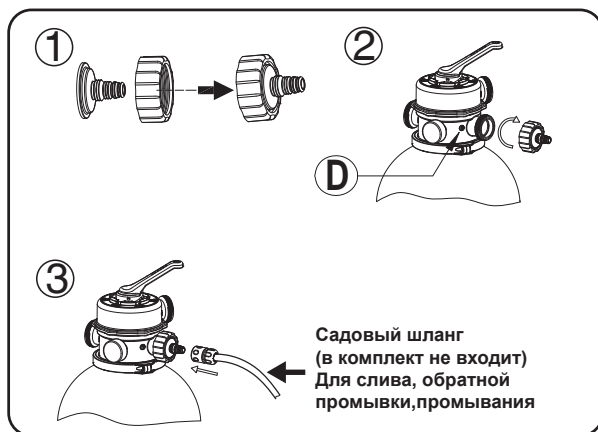


## Подсоединение к бассейну

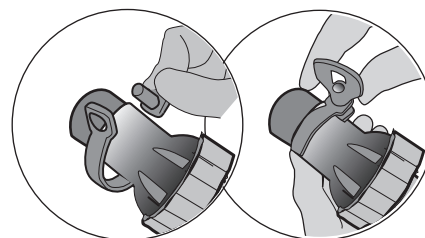
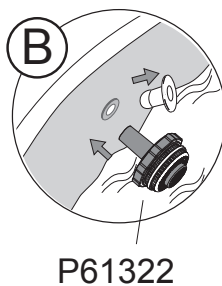
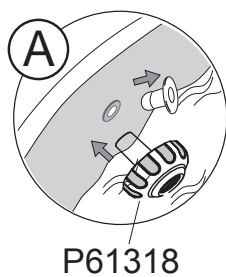
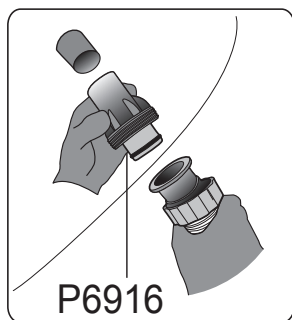
1



2



## Для бассейна с клапаном на 32 мм (1,25 дюйма)



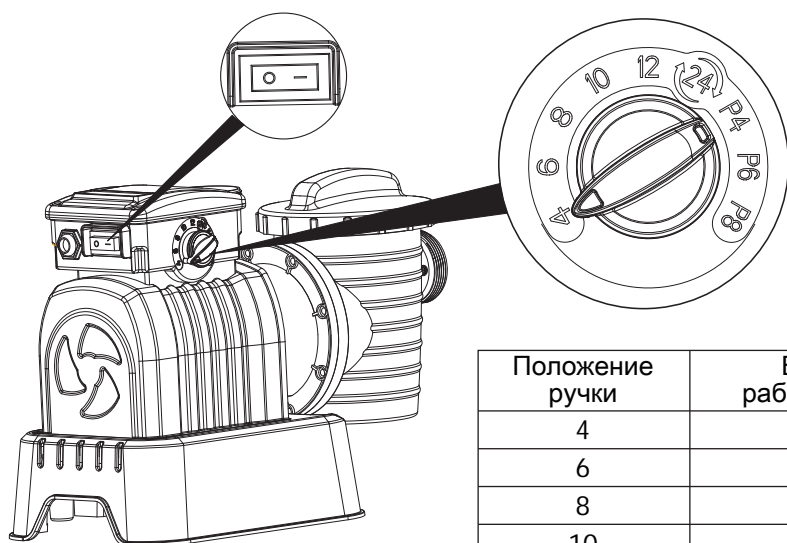
**СТОП** Перед включением внимательно прочитайте руководство пользователя.

# ЭКСПЛУАТАЦИЯ

## Таймер

1. Вставьте вилку в розетку электросети и установите выключатель в положение «ВКЛ.» (-). Песочный фильтр немедленно начнет работать.
2. Установите выключатель в положение «ВЫКЛ.» (0). Песочный фильтр немедленно перестанет работать.
3. После включения поворотом ручки в нужное положение можно задать время работы, время покоя и время цикла. Подробные сведения см. в таблице ниже.
4. После поворота ручки в новое положение предыдущий цикл работы насоса отменяется и начинается новый цикл.
5. Каждый раз после подачи питания на фильтр или его перезапуска начинается новый цикл, соответствующий положению ручки таймера.

**ПРИМЕЧАНИЕ.** После установки ручки в положение круглосуточной работы (24) песочный фильтр будет работать непрерывно без времени покоя.



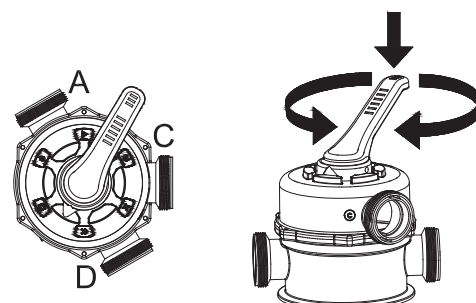
Положение ручки	Время работы (час)	Время покоя (час)	Длительность цикла (час)
4	4	20	24
6	6	18	24
8	8	16	24
10	10	14	24
12	12	12	24
24	24	0	24
P4	4	4	8
P6	6	6	12
P8	8	8	16

## ОПИСАНИЕ УПРАВЛЯЮЩЕГО КЛАПАНА

**ВНИМАНИЕ:** Во избежание повреждения оборудования и получения травмы, отключайте насос песчаного фильтра из розетки каждый раз при переключении режима управляющего клапана. Изменение положения клапана во время работы насоса может испортить управляющий клапан, что может привести к травме или повреждению оборудования. Как пользоваться управляющим клапаном  
Нажмите вниз ручку управляющего клапана и поверните в нужное положение (режим)

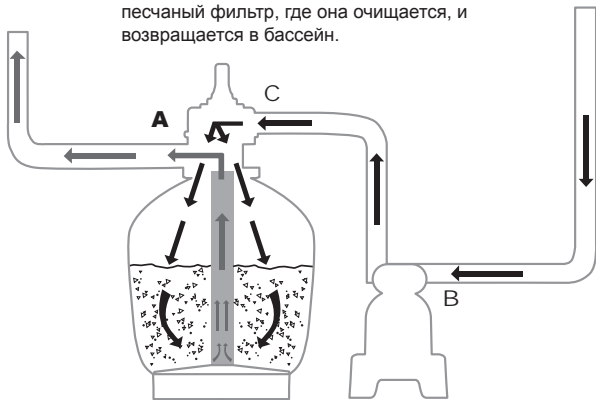
## РЕЖИМЫ УПРАВЛЯЮЩЕГО КЛАПАНА

Управляющий клапан используется при выборе шести различных режимов работы фильтра: Фильтрующий, Закрытый, обратной промывки, Промывка, Слив и Циркуляция.

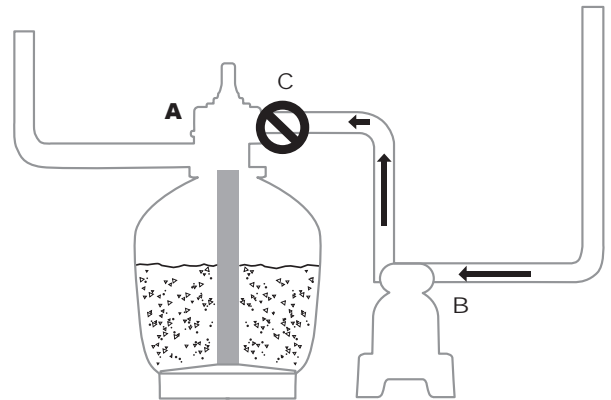




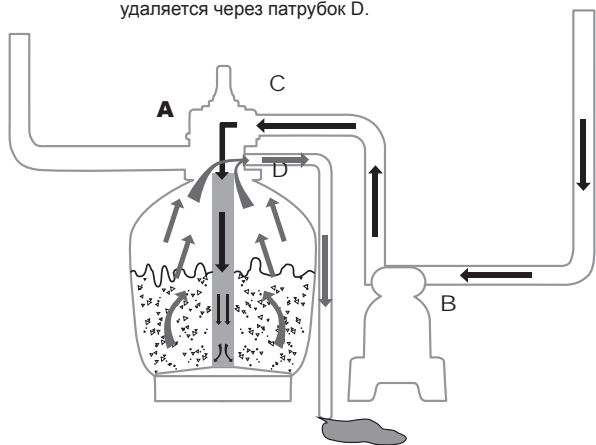
**Фильтрующий:** Этот режим используется для фильтрации воды в бассейне и устанавливается в 99% случаев работы фильтра. Вода прокачивается через песчаный фильтр, где она очищается, и возвращается в бассейн.



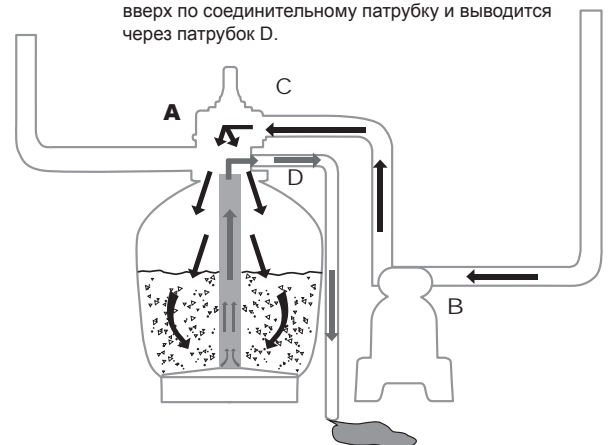
**Закрытый:** В этом режиме поток воды между фильтром и бассейном перекрыт.



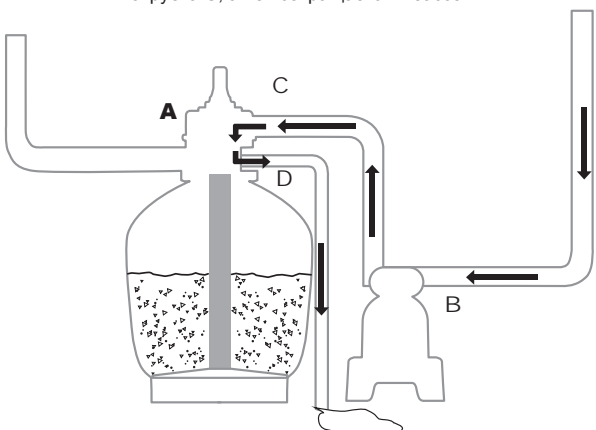
**Обратная промывка:** Этот режим используется для очистки песчаной массы; вода прокачивается через соединительный патрубок, далее снизу вверх через песок и удаляется через патрубок D.



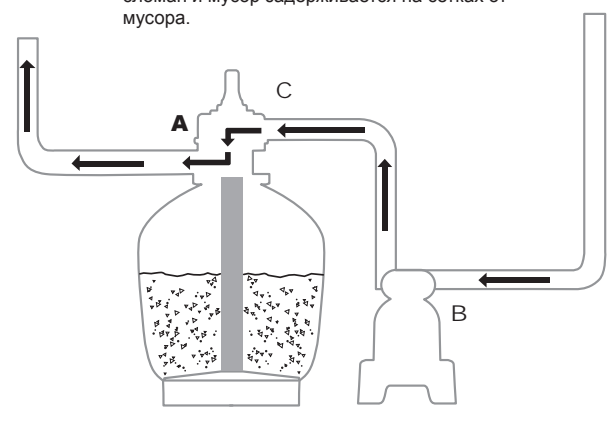
**Промывка:** Этот режим применяется при первом пуске, очистке и выравнивании песчаной массы после обратной промывки; вода пропускается вниз через песок, поднимается вверх по соединительному патрубку и выводится через патрубок D.



**Слив:** В этом режиме вода сливается из бассейна; при этой настройке вода идет мимо фильтра, вода откачивается и выходит из патрубка C, а не возвращается в бассейн.



**Циркуляция:** В этом режиме вода из бассейна циркулирует, минуя песчаный фильтр, режим используется, когда фильтр сломан и мусор задерживается на сетках от мусора.





## ПРИМЕЧАНИЕ

- Убедитесь в том, что при сбросе воды выполняются все требования местных и государственных правил. Не спускайте воду туда, где она может что-нибудь затопить или повредить.
- Когда управляющий клапан выставлен в режимы промывки, обратной промывки или слива, вода выходит через патрубок D.
- Не включайте песчаный фильтр при этом положении управляющего клапана, чтобы не повредить его.
- Не выставляйте управляющий клапан в промежуточное положение, это приведет к протеканию воды.
- Чтобы не было утечки воды, навинтите крышку патрубка D на патрубок D управляющего клапана перед использованием песчаного фильтра.

## Выпускание воздуха

Нажмите на рукоятку регулирующего клапана и подождите, пока вода потечет из порта «D», чтобы выпустить воздух.

**ПРИМЕЧАНИЕ:** Необходимо повторять эту процедуру каждый раз при включении насоса после подготовки к зиме, обслуживания и обратной промывки слоя песка.

## РУКОВОДСТВО ПО ПЕРВОМУ ИСПОЛЬЗОВАНИЮ

Обратная промывка и промывание выполняются для подготовки насоса к первому использованию и для промывки песка.

## ОСТОРОЖНО! НЕ ВКЛЮЧАЙТЕ ПЕСОЧНЫЙ ФИЛЬТР ДЛЯ РАБОТЫ БЕЗ ВОДЫ

1. Нажмите на ручку регулирующего клапана и поверните в положение функции обратной промывки.
2. Подсоедините к источнику питания и включите фильтр на 3-5 минут или до тех пор, пока не пойдет чистая вода.
3. Выключите песчаный фильтр и установите регулирующий клапан в положение функции промывания.
4. Включите песчаный фильтр на 1 минуту. Запустится обратная циркуляция воды через песчаный фильтр, и будет выполнен ее слив через порт «D».
5. Выключите песчаный фильтр. Установите регулирующий клапан в закрытое положение.
6. При необходимости долейте в бассейн воду.



**ВАЖНО!** В ходе этой процедуры из бассейна вытекает вода, которую нужно доливать.

Немедленно выключите песчаный фильтр, если уровень воды доходит до уровня впускного и выпускного клапанов бассейна.

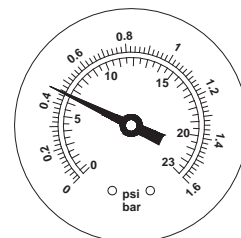
1. Песчаный фильтр готов к работе. Переключите управляющий клапан в фильтрующее положение.

**ПРИМЕЧАНИЕ:** Для предотвращения риска электрического удара, вытирайте насухо песчаный фильтр.

2. Работа песчаного фильтра.

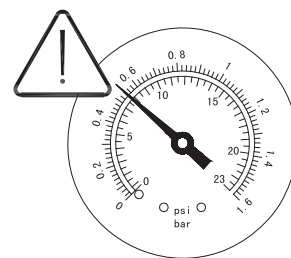
**ПРИМЕЧАНИЕ:** Песчаный фильтр начал работу в фильтрующем режиме.

Проверьте, возвращается ли вода в бассейн, и заметьте давление фильтра на манометре. Обычно рекомендуемое давление песчаного фильтра при работе меньше 0,45Бар (6,5PSI).



## Обслуживание песчаного фильтра

**ОСТОРОЖНО!** Перед началом работ по обслуживанию выключите и отсоедините песчаный фильтр от сети питания; в противном случае имеется серьезная опасность получения травм и даже смертельного исхода. По мере накопления загрязнений в песчаном фильтре показания давления на манометре будут увеличиваться. Когда показания манометра составят 0,45 бар (6,5 psi) или выше, либо поток воды в бассейн станет слишком малым, значит пришло время очистки песка. Для выполнения очистки песчаного слоя следуйте инструкциям, приведенным ранее в разделе «**Обратная промывка и промывание**».

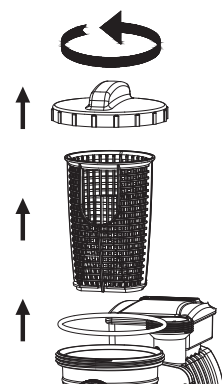


**ПРИМЕЧАНИЕ.** Манометр предназначен только для целей технического обслуживания, а его показания служат только для справочных целей; его нельзя использовать как точный измерительный прибор.

**ПРИМЕЧАНИЕ.** Мы рекомендуем промывать песчаный слой раз в месяц или реже, в зависимости от частоты использования бассейна. Не промывайте песок слишком часто.

## Очистка защитного фильтра

1. Отключите песчаный фильтр из розетки и переключите управляющий клапан в режим «Закрыто».
  2. Замените сетки для улавливания засорений заглушками, чтобы исключить утечку воды.
  3. Снимите крышку фильтра, отвинтив ее.
  4. Выньте защитный фильтр, очистите его от мусора.
  5. Установите защитный фильтр на место. Проверьте правильность совмещения отверстия в защитном фильтре.
  6. Проверьте, на месте ли уплотнительное кольцо. Снова завинтите крышку фильтра.
  7. Снимите заглушки и установите сетки для улавливания засорений.
- ПРИМЕЧАНИЕ:** Защитный фильтр надо регулярно чистить. Грязный или забившийся защитный фильтр ухудшает работу песчаного фильтра.



## Понижение уровня или слив воды из бассейна

1. Выполните обратную промывку песочного фильтра.
2. Отсоедините шланг от канала «А» бассейна и канала «А» песочного фильтра и присоедините к каналу «D».

**ПРИМЕЧАНИЕ:** Не забудьте заменить сетки для улавливания мусора заглушками, чтобы исключить утечку воды.

3. Включите песочный фильтр в сеть, чтобы запустить фильтр и удалить воду из бассейна.

**ВНИМАНИЕ! НЕ ВКЛЮЧАЙТЕ ПЕСОЧНЫЙ ФИЛЬТР ДЛЯ РАБОТЫ БЕЗ ВОДЫ.**

## Подготовка к зиме

В местах, где температура окружающего воздуха понижается до температуры замерзания воды, оборудование бассейна следует подготовить к зиме, чтобы не допустить его повреждения. Замерзшая вода повредит песочный фильтр, что приведет к аннулированию гарантии.

1. Выполните обратную промывку песочного фильтра.
2. Слейте воду из бассейна согласно инструкции пользователя бассейна.
3. Отвинтите крышку сливного клапана снизу бака и слейте оставшуюся воду.
4. Отсоедините оба шланга от бассейна и песчаного фильтра.
5. Полностью высыпьте песок из ёмкости и высушите все детали.
6. Положите песчаный фильтр на хранение в сухое место подальше от детей.

## УСТРАНЕНИЕ НЕИСПРАВНОСТЕЙ

Неисправности	Возможные причины	Способ устранения
В бассейн поступает песок	<ul style="list-style-type: none"> <li>– Песок слишком мелкий</li> <li>– Перемещение регулирующего клапана из положения функции обратной промывки в положение функции фильтрации без остановки работы песочного фильтра</li> <li>– Уровень песка слишком высокий</li> <li>– Поломка скиммера</li> </ul>	<ul style="list-style-type: none"> <li>– Рекомендуется кварцевый песок № 20 размером от 0,45 мм до 0,85 мм</li> <li>– Останавливайте работу песочного фильтра при каждой настройке регулирующего клапана</li> <li>– Проверьте, находится ли уровень песка между отметками MAX и MIN на коллекторной втулке.</li> <li>– Замените скиммер</li> </ul>
Отсутствует поток воды	<ul style="list-style-type: none"> <li>– Не были вынуты стопорные заглушки</li> <li>– Воздух не выпущен</li> <li>– Регулирующий клапан установлен в закрытое положение</li> <li>– Сетчатый фильтр засорен</li> <li>– Поломка песочного фильтра</li> </ul>	<ul style="list-style-type: none"> <li>– Снимите стопорные заглушки и вставьте сетки для улавливания засорений</li> <li>– Установите клапан в положение функции фильтра</li> <li>– Выпустите воздух</li> <li>– Очистите сетчатый фильтр</li> <li>– Обратитесь в сервисную службу</li> </ul>
Чрезмерное давление на фильтре	<ul style="list-style-type: none"> <li>– Фильтр загрязнен</li> <li>– Известкование песчаного загрузочного слоя</li> <li>– Недостаточная обратная промывка</li> <li>– Поломка манометра</li> </ul>	<ul style="list-style-type: none"> <li>– Выполните обратную промывку</li> <li>– Осмотрите песок и при необходимости замените</li> <li>– Выполните обратную промывку, пока не начнет вытекать чистая вода</li> <li>– Замените манометр.</li> </ul>
Регулирующий клапан протекает из канала D	<ul style="list-style-type: none"> <li>– Регулирующий клапан установлен в положение между двумя функциями</li> <li>– Разорвана прокладка</li> </ul>	<ul style="list-style-type: none"> <li>– Установите клапан в положение одной из функций</li> <li>– Замените прокладку</li> </ul>
Течь через соединители	<ul style="list-style-type: none"> <li>– Шайба соединителей не на месте</li> <li>– Шайба соединителей повреждена</li> <li>– Ослаблены крепления шлангов</li> </ul>	<ul style="list-style-type: none"> <li>– Установите шайбу на место</li> <li>– Замените шайбу</li> <li>– Затяните соединения</li> </ul>