

## Вытяжные вентиляторы

### Инструкция по эксплуатации универсальная

СЕРИИ	ОПИСАНИЕ
ВИЕНТО	Вентилятор осевой, вытяжной
ВИЕНТО STILL	Вентилятор осевой, вытяжной, МАЛОШУМНЫЙ
LUNA	Вентилятор со съемной панелью в сборе
KBC	Корпус вентилятора СИСТЕМА+

ЛИЦЕВАЯ ПАНЕЛЬ	ОПИСАНИЕ
С	Стандарт
В	Волна
К	Квадратная, наклонные жалюзи
ВФ	Квадратная (мишень)
КФ	Круглая, наклонные жалюзи
ДФ	Круглая (мишень)
SF	Серия СФЕРА
GZ	Серия Горизонт
INSIDE	Серия ИНСАЙД
CL	Серия КАЛЛИСТО
TITAN	Серия ТИТАН

ОПЦИИ	ОПИСАНИЕ
С	Вентилятор осевой, вытяжной
СВ	Вентилятор осевой, вытяжной, тяговый выключатель
СК	Вентилятор осевой, вытяжной с обратным клапаном
СКВ	Вентилятор осевой, вытяжной с обратным клапаном, тяговый выключатель
СТ	Вентилятор осевой, вытяжной с таймером
СТК	Вентилятор осевой, вытяжной с обратным клапаном, таймером
СН	Вентилятор осевой, вытяжной с таймером и датчиком влажности
СНК	Вентилятор осевой, вытяжной с обратным клапаном, с таймером и датчиком влажности
В	Двигатель на шарикоподшипниках

## ИНСТРУКЦИЯ ПО ЭКСПЛУАТАЦИИ. ГАРАНТИЙНАЯ КНИЖКА ВЕНТИЛЯТОРА.

### ПРИМЕНЕНИЕ:

Вентиляторы предназначены для эффективной вытяжки и очистки воздуха, а вместе с ним влаги, неприятных запахов и микроорганизмов. Предназначены для усиления естественной вентиляции в общественных помещениях, а также в помещениях домашнего хозяйства таких как: ванная комната, туалет, кухня, спальня, офис, общественный туалет, ресторан, курительная комната, приемная и зал ожидания, прачечная, сушильная, столовая, магазин, гараж и др.

### УСТРОЙСТВО:

Вентиляторы состоят из:  
 - индукционного асинхронного однофазного мотора приспособленного к непрерывной работе и характеризующегося тихой работой и высокой эффективностью;  
 - корпуса и лопастей из высококачественного материала ABS, устойчивого к воздействию ультрафиолетовых лучей;

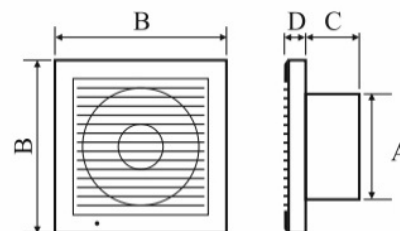
### СПЕЦИФИКАЦИЯ:

Модель	Напряжение, В	Частота, Hz	Мощность, Ватт	Производительность, м³/час	Уровень шума, dB
100	220	50	13	130	26
125	220	50	18	240	34
150	220	50	22	320	35

Модели с индексом СВ оснащены встроенным выключателем.

Габаритные размеры, мм

Модель	Ф А	В	С	Д
100	98	150	56	20
125	124	171	65	20
150	148	200	75	21



1.1. Технический чертёж.

### УСТАНОВКА:

Вентиляторы устанавливаются:

- непосредственно в стене здания;
- на входе вентиляционных каналов.

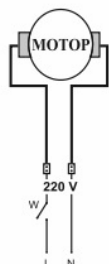
Вентиляторы приспособлены к настенному монтажу.

После распаковки вентилятора требуется проверить:

- состояние проводки - на нарушение изоляции;
  - корпус вентилятора (на наличие трещин, деформаций, лопасти вентилятора не должны соприкасаться с туннелем).
- Вышеуказанные действия рекомендуется выполнить в связи с возможными повреждениями во время транспортировки.

Если не обнаружено вышеперечисленных повреждений можно приступать к монтажу вентилятора в месте назначения:

- приготовить электрическое подключение;
- закрепить вентилятор в вентиляционном канале;
- отметить расположение монтажных отверстий;
- вынуть вентилятор из туннеля;
- высверлить отверстия под дюбеля;
- снова закрепить вентилятор в месте назначения;
- докрутить шурупы;
- в передней стенке выломать заглушку под кабель;
- соединительный провод отключить от сети;
- проложить провод под крепление и закрепить его;
- концы проводов закрепить в коннекторе и прикрутить или воткнуть (в зависимости от модели используются коннекторы резьбовые или распорные) так, чтобы концы проводов не соприкасались и не замыкали;
- закрепить переднюю стенку на корпусе, обращая внимание на то, чтобы красный глазок был совмещен с индикатором на корпусе.



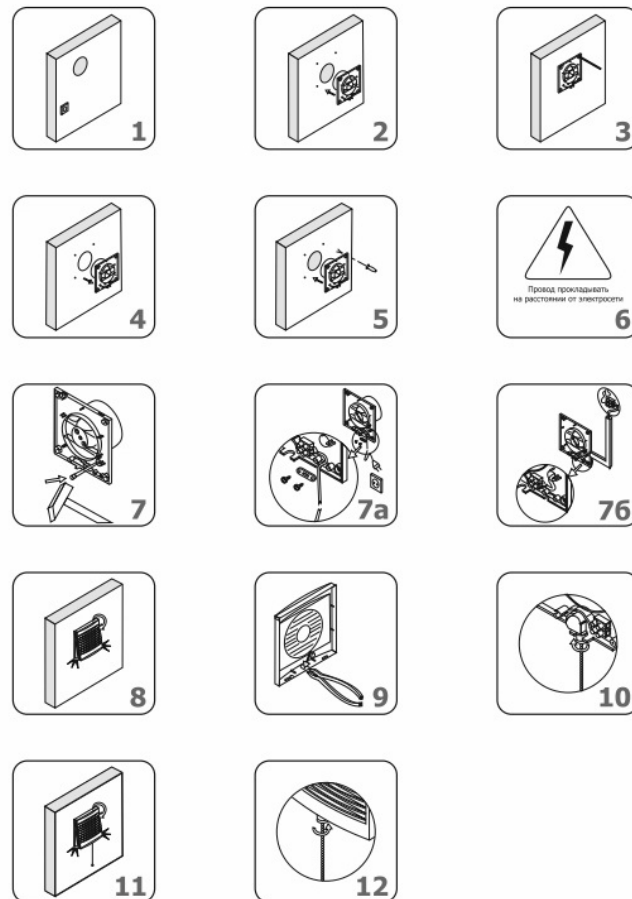
1.2. Схема подключения.

Подключение вентиляторов должно осуществляться через выключатель с зазорами не менее 3 мм.

### ЭКСПЛУАТАЦИЯ:

Вентиляторы требуют частых и детальных осмотров\*. Приспособлены к непрерывной работе. Требуется по меньшей мере раз в год демонтировать и очистить вентилятор от грязи, а также произвести осмотр мотора.

\*в зависимости от существующих условий среды в месте работы вентилятора.



1.3. Установка.

## СОДЕРЖАНИЕ:

Для устранения загрязнений внутри вентилятора необходимо:

- отключить вентилятор от электрической сети;
- демонтировать вентилятор, откручивая крепежные шурупы;
- в случае сильного загрязнения требуется снять лопасти вентилятора;
- протереть все детали влажным куском ткани, смоченным в мыльном растворе (не используйте растворители), при этом следует быть внимательным: нельзя намочить мотор;
- промыть защитную сетку;
- после того, как все элементы высохнут, можно снова собрать вентилятор;
- установить вентилятор в месте назначения;
- подключить вентилятор к электрической сети.

## ГАРАНТИЯ:

Компания «ВИЕНТО» гарантирует исправную работу оборудования согласно эксплуатационно-техническим условиям в течении 36 месяцев с момента покупки. Гарантия дается на конструкторские неисправности, а также на дефектные части.

Все гарантийные требования теряют силу по истечении последнего дня гарантийного срока.

### Исключения:

Гарантия не действительна в результате:

- механических повреждений;
- загрязнений;
- переделок;
- конструкторских изменений;
- действий, связанных с неправильным содержанием и чисткой оборудования;
- аварий;
- стихийных бедствий;
- химического воздействия;
- атмосферных явлений (обесцвечивание и т.п.);
- неправильного хранения;
- неправильной установки оборудования;
- неправильной эксплуатации оборудования (см. техническо-эксплуатационные условия).

Все гарантийные требования будут отвергнуты.

Также гарантия не принимает во внимание претензий связанных с неправильностью расчетов, во время подбора технических параметров вентилятора покупателем или его представителем.

### Права клиента осуществляются следующим способом:

- ремонт или бесплатная замена частей, признанных компанией «ВИЕНТО» дефектными.

Рекламационный товар должен иметь комплектную и правильно заполненную книжку.

## ГАРАНТИЙНЫЙ ТАЛОН

Наименование торгующей организации \_\_\_\_\_

Модель \_\_\_\_\_

Дата продажи \_\_\_\_\_

Примечания: \_\_\_\_\_

Подпись продавца \_\_\_\_\_ / \_\_\_\_\_

М. П.

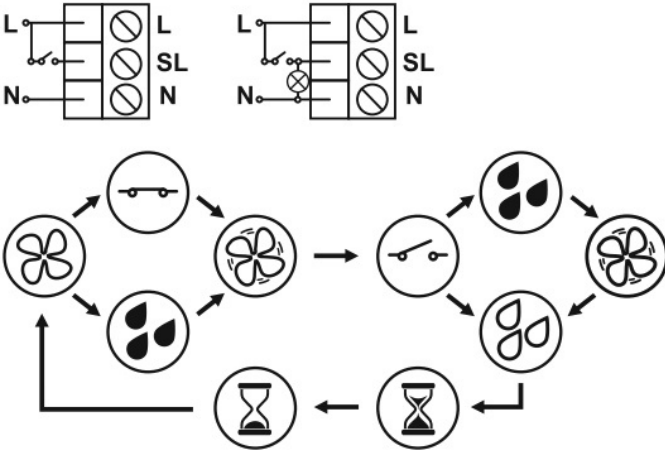
Настоящий талон действителен только при наличии печати.

Товар проверен на работоспособность в моем присутствии. Со всеми техническими характеристиками и функциональными возможностями ознакомлен, претензий к качеству и комплектации изделия не имею. Информация о товаре в соответствии со ст. 10 Закона РФ "О защите прав потребителей" предоставлена.

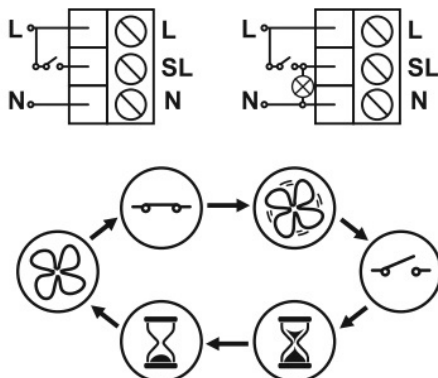
Со всеми условиями гарантийного талона согласен.

Подпись Покупателя: \_\_\_\_\_

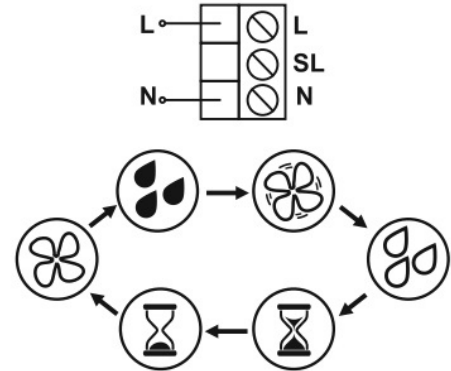
## Схема подключения и принцип работы вентилятора с таймером и датчиком влажности (подключение 3 проводами)



## Схема подключения и принцип работы вентилятора с таймером (подключение 3 проводами)



## Схема подключения и принцип работы вентилятора с датчиком влажности (подключение 2 проводами)



### Регулировка времени работы таймера:

крайнее левое положение - 5 сек. Крайнее правое положение - 20 мин.

### Регулировка времени работы датчика влажности:

крайнее левое положение - относительная влажность 99%. Крайнее правое положение - относительная влажность 60%.

