

ПАЙДАЛАНУ БОЙЫНША БАСШЫЛЫҚ

Руководство по эксплуатации

СТАВР

Надёжен. Нацелен на результат.

МФ-8/1200



Только для бытового использования
Тек турмыстық пайдалануға арналған

Машина фрезерная

Фрезеерлік машиннасы

Рус

Қаз

www.ставр.рф

Компания «Омега» благодарит Вас за Ваш выбор и надеется, что настоящее изделие торговой марки «Ставр» будет полностью отвечать Вашим ожиданиям. Для того, чтобы Ваша покупка прослужила Вам долгое время, необходимо правильно ее использовать, хранить и проводить техническое и сервисное обслуживание, в связи с чем настоятельно рекомендуем Вам перед использованием тщательно изучить информацию, изложенную в настоящем руководстве.

Уважаемый покупатель!

При покупке электроинструмента необходимо удостовериться в его работоспособности. Также необходимо проверить комплектацию и наличие штампа торгующей организации, даты продажи и подписи продавца с номером модели и серийным номером на гарантийном талоне, являющемся неотъемлемой частью настоящего руководства.

| | |
|---------------------------------|---|
| МЕРЫ ПРЕДОСТОРОЖНОСТИ | 3 |
| СОСТАВНЫЕ ЧАСТИ | 5 |
| КОМПЛЕКТ ПОСТАВКИ | 5 |
| ПОДГОТОВКА К РАБОТЕ | 6 |
| ЭКСПЛУАТАЦИЯ | 6 |
| ХРАНЕНИЕ И ОБСЛУЖИВАНИЕ | 7 |
| УТИЛИЗАЦИЯ | 7 |
| СРОК СЛУЖБЫ | 7 |
| ГАРАНТИЙНЫЕ УСЛОВИЯ | 8 |
| ШУМОВИБРАЦИОННЫЕ ХАРАКТЕРИСТИКИ | 9 |
| ТЕХНИЧЕСКИЕ ХАРАКТЕРИСТИКИ | 9 |

НАЗНАЧЕНИЕ ИЗДЕЛИЯ, ОБЛАСТЬ ПРИМЕНЕНИЯ

Машина фрезерная МФ-8/1200 применяется для выполнения различных пазов и вырезов в древесных структурах и подобных нетвердых материалах в рамках бытовых нужд. Обращаем Ваше внимание на то, что данный инструмент не предназначен для тяжелых и профессиональных работ. Использование инструмента не по назначению является основанием для отказа в гарантийном ремонте.

МЕРЫ ПРЕДОСТОРОЖНОСТИ

1. Не используйте электроинструмент для любых иных целей, кроме указанных в данном руководстве.
2. Не допускайте использования электроинструмента неквалифицированными, несовершеннолетними лицами или людьми с недостаточными для использования электроинструмента физическими данными.
- В случае передачи электроинструмента другим лицам подробно расскажите о правилах его использования и дайте ознакомиться с настоящим руководством.
3. Не погружайте электроинструмент или отдельные его части в воду или другие жидкости.
4. Не используйте электроинструмент, если есть риск возгорания или взрыва, например, вблизи легковоспламеняющихся жидкостей или газов.
5. Переносите электроинструмент, держа его только за рукоятки.
6. Не переносите электроинструмент во включенном состоянии.
7. Убедитесь в том, что параметры в сети соответствуют параметрам, указанным на электроинструменте и в настоящем руководстве.
8. При работе с электроинструментом пользуйтесь средствами индивидуальной защиты. В случае необходимости воспользуйтесь респиратором, специальными перчатками, очками и наушниками.
9. При работе с электроинструментом рекомендуется надевать подходящую одежду, чтобы никакие части не контактировали с инструментом. Также убедитесь, что на Вас нет ничего, что могло бы помешать работе или вызвать нежелательные последствия.
10. В целях Вашей безопасности настоятельно не рекомендуется работать с ненадежно закрепленной обрабатываемой деталью или неустойчивой поверхностью. По возможности обеспечьте

надежную фиксацию обрабатываемой поверхности или детали, например, с помощью тисков.

11. Подводите электроинструмент к обрабатываемой детали/поверхности в выключенном состоянии.
12. При работе крепко держите электроинструмент за обе рукоятки.
13. Ничего, кроме обрабатываемой поверхности или детали, не должно касаться движущихся частей электроинструмента.
14. Не допускайте нагрузку электроинструмента, вызывающую его остановку.
15. Запрещается устанавливать электроинструмент стационарно (например, зажимать в тиски).
16. Не оставляйте включенный электроинструмент без внимания.
17. Не кладите электроинструмент сразу же после отключения, дождитесь полной остановки двигателя.
18. Всегда старайтесь держать электроинструмент так, чтобы стружка, пыль и мелкие частицы не летели в сторону тела.
19. Избегайте попадания сетевого кабеля на обрабатываемую электроинструментом поверхность.
20. Держите сетевой кабель вдали от источника нагрева, масла и острых предметов.
21. Не допускайте присутствия детей, животных или посторонних в рабочей зоне.
22. Не прикасайтесь во время работы с инструментом к заземленным предметам (например, трубопроводам, радиаторам отопления, газовым плитам, холодильнику).
23. При отключении электроинструмента от сети держитесь за штекер сетевого кабеля.
24. Всегда отключайте электроинструмент от электросети, когда Вы его не используете, а также:
 - в случае любых неполадок;
 - перед сменой фрез или чисткой;

- после окончания работы.

25. Не пользуйтесь электроинструментом после его падения, или если на нем видны какие-либо следы повреждения. Обратитесь в авторизованный сервисный центр для диагностики или ремонта электроинструмента.

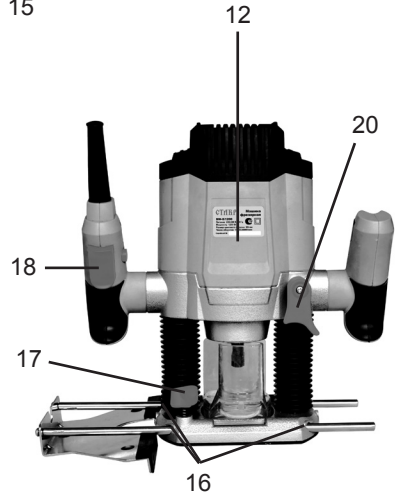
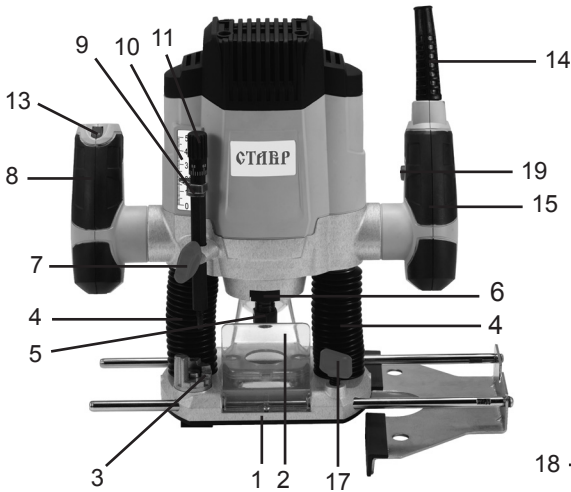
26. При повреждении сетевого кабеля во избежание опасности его должен заменить изготовитель, его агент или аналогичное квалифицированное лицо. Замена сетевого кабеля осуществляется в авторизованном сервисном центре согласно действующему тарифу.

27. Работа и техобслуживание должны осуществляться строго в соответствии с данным руководством.

28. Не используйте чистящие средства, которые могут повредить инструмент (бензин и прочие агрессивные вещества).

29. Не разрешайте детям контактировать с электроинструментом.

ВНИМАНИЕ! НИ В КОЕМ СЛУЧАЕ НЕ СЛЕДУЕТ ИСПОЛЬЗОВАТЬ ЭЛЕКТРОИНСТРУМЕНТ В СОСТОЯНИИ АЛКОГОЛЬНОГО ИЛИ НАРКОТИЧЕСКОГО ОПЬЯНЕНИЯ ИЛИ В ИНЫХ УСЛОВИЯХ, МЕШАЮЩИХ ОБЪЕКТИВНОМУ ВОСПРИЯТИЮ ДЕЙСТВИТЕЛЬНОСТИ, И НЕ СЛЕДУЕТ ДОВЕРЯТЬ ЭЛЕКТРОИНСТРУМЕНТ ЛЮДЯМ В ТАКОМ СОСТОЯНИИ ИЛИ В ТАКИХ УСЛОВИЯХ!



СОСТАВНЫЕ ЧАСТИ

- 1. Опорная подошва
- 2. Защитное стекло
- 3. Револьверный упор
- 4. Направляющие стойки
- 5. Цанговый патрон
- 6. Фиксатор шпинделя
- 7. Фиксатор глубиномера
- 8. Боковая рукоятка 1
- 9. Указатель глубины погружения
- 10. Шкала погружения
- 11. Регулятор точной настройки глубины погружения
- 12. Корпус
- 13. Регулятор числа оборотов
- 14. Сетевой кабель
- 15. Боковая рукоятка 2
- 16. Отверстия для установки параллельного упора

- 17. Фиксаторы крепления параллельного упора
- 18. Выключатель
- 19. Предохранитель от случайного включения
- 20. Фиксатор глубины погружения

КОМПЛЕКТ ПОСТАВКИ

- 1. Руководство по эксплуатации
- 2. Машина фрезерная
- 3. Параллельный упор (2 направляющие, упор, метчик)
- 4. Фреза
- 5. Ключ для цангового патрона
- 6. Дополнительная цанга (6 мм)
- 7. Копировальная втулка
- 8. Угольные щетки (запасной комплект)

ПОДГОТОВКА К РАБОТЕ

1. Прежде чем подключить электроинструмент к питающей сети, убедитесь, что параметры сети отвечают требованиям, указанным в настоящем руководстве и на электроинструменте.
2. Проверьте целостность электроинструмента и сетевого кабеля.
3. При использовании удлинителя убедитесь, что удлинитель рассчитан на мощность электроинструмента.
4. Убедитесь в правильности сборки и надежности крепления всех узлов.
5. После транспортировки в зимних условиях необходимо выдержать фрезерную машину при комнатной температуре до полного высыхания конденсата.

Перед началом работы рекомендуется предварительно нанести на материал линии, по которым пойдет фрезеровка. С внешней стороны материала фрезеровку следует проводить по часовой стрелке, с внутренней стороны - против часовой стрелки.

ЭКСПЛУАТАЦИЯ

ЗАМЕНА ФРЕЗЫ

Прежде, чем приступать к замене фрезы, отсоедините штекер сетевого кабеля от сети.

1. Нажмите фиксатор шпинделя (6).
2. При помощи ключа открутите гайку-фиксатор цангового патрона (5).
3. Установите хвостовик фрезы в цанговый патрон и убедитесь в том, что она зашла в патрон не менее чем на 20 мм или на половину длины хвостовика.
4. Затяните гайку-фиксатор цангового патрона, удерживая при этом кнопку блокировки шпинделя.

ВНИМАНИЕ! Для работы следует заменять только концевые фрезы с диаметром хвостовика 6 или 8 мм.

РЕГУЛИРОВКА ГЛУБИНЫ ПОГРУЖЕНИЯ ФРЕЗЫ

Для регулировки глубины погружения фрезы необходимо:

1. Ослабить фиксатор глубины погружения (20).
2. Установить указатель глубины погружения (9) в положение необходимой глубины погружения. При необходимости воспользуйтесь регулятором точной настройки (11).
3. Затянуть фиксатор глубиномера.
4. Нажав на рукоятки машины, опустить фрезер на нужную глубину.
5. Затянуть фиксатор глубины погружения.

Во время настройки глубины погружения фрезы следует помнить, что в процессе работы требуемая глубина фрезерования достигается при помощи ее постепенного увеличения. Машина оснащена 7-ступенчатым револьверным упором (3), который позволяет постепенно увеличивать глубину погружения фрезы. Сначала фрезеруют на минимальной глубине (первое положение на верхней части револьверного упора), а затем постепенно доходят до последнего (седьмого) положения. При каждом повороте ограничителя глубина погружения фрезы увеличивается на 3 мм.

ВКЛЮЧЕНИЕ/ВЫКЛЮЧЕНИЕ

ВНИМАНИЕ! Перед включением убедитесь, что выключатель находится в положении «выключено».

Для включения инструмента нажмите на кнопку предохранителя от случайного включения (19), а затем на кнопку выключателя (18). Для выключения отпустите кнопку выключателя.

ФРЕЗЕРОВАНИЕ

Расположите фрезерную машину на обрабатываемой поверхности так, чтобы фреза не касалась ее. Включите

фрезерную машину, и подождите пока электроинструмент наберет полные обороты. Медленно опустите инструмент вниз до достижения им заданной глубины. Затем двумя руками плавно передвигайте инструмент по направлению реза.

ВНИМАНИЕ! Не прилагайте излишних усилий при перемещении инструмента по обрабатываемой поверхности. Это может привести к перегрузке мотора, а так же к преждевременному выходу из строя фрезы.

РЕГУЛИРОВКА ЧИСЛА ОБОРОТОВ

Регулировка числа оборотов осуществляется при помощи регулятора числа оборотов (13), расположенного на боковой рукоятке (8).

ВНИМАНИЕ! Число оборотов следует устанавливать по следующему принципу: чем меньше фреза, тем больше число оборотов, иначе существует риск повредить заготовку, фрезу и сам инструмент.

РЕГУЛИРОВКА ПОЛОЖЕНИЯ ПАРАЛЛЕЛЬНОГО УПОРА

Для регулировки положения параллельного упора необходимо ослабить два фиксатора (17), расположенных на опорной подошве фрезерной машины (1), затем вставить параллельный упор в отверстия (16), передвинуть упор в нужное положение и затянуть фиксаторы.

ПОДКЛЮЧЕНИЕ ПЫЛЕСОСА/ МЕШКА ДЛЯ СБОРА ПЫЛИ

Фрезер оснащен специальным патрубком для подключения пылесоса/мешка для сбора пыли.

ХРАНИЕНИЕ И ТЕХНИЧЕСКОЕ ОБСЛУЖИВАНИЕ

ХРАНИЕНИЕ

ВНИМАНИЕ! Хранить электроинструмент необходимо при температуре окружающей среды от 0°C до +40°C и относительной влажности воздуха не более 80% в месте, недоступном для детей.

ТЕХНИЧЕСКОЕ ОБСЛУЖИВАНИЕ

1. Использование изношенных фрез снижает эффективность выполняемой работы и может привести к выходу из строя мотора, поэтому необходимо периодически затачивать или заменять износившиеся фрезы.
2. Регулярно проверяйте надежность крепления всех винтов. При обнаружении ослабленного винта немедленно затяните его. В противном случае Вы подвергаете себя риску получения травмы.
3. Необходимо особенно бережно относиться к электродвигателю, избегать попадания воды или масла в его обмотки.
4. После работы тщательно протирайте электроинструмент.
5. Следите за тем, чтобы вентиляционные отверстия всегда были чистыми.
6. Своевременная смена угольных щеток значительно увеличит срок службы инструмента. Для их замены обращайтесь в сервисный центр.

УТИЛИЗАЦИЯ

При утилизации пришедшего в негодность рубанка примите все меры, чтобы не нанести вреда окружающей среде. Не стоит самостоятельно пытаться утилизировать электроинструмент. Настоятельно рекомендуется обратиться в специальную службу.

СРОК СЛУЖБЫ

Данное изделие при соблюдении всех требований, указанных в настоящем ру-

ководстве по эксплуатации должно прослужить не менее 3 лет.

Фирма-производитель оставляет за собой право вносить в конструкцию и комплектацию изменения, не ухудшающие эксплуатационные качества товара.

ГАРАНТИЙНЫЕ УСЛОВИЯ

Гарантийные обязательства осуществляются при наличии правильно заполненного гарантийного талона с указанием в нем даты продажи, серийного номера, печати (штампа) торгующей организации, подписи продавца. При отсутствии у Вас правильно заполненного гарантийного талона мы будем вынуждены отклонить Ваши претензии.

Во избежание недоразумений убедительно просим Вас перед началом работы с изделием внимательно ознакомиться с условиями эксплуатации, указанными в настоящем руководстве. Обращаем Ваше внимание на исключительно бытовое назначение изделия.

Правовой основой настоящих гарантийных условий является действующее законодательство Российской Федерации, в частности, последняя редакция Федерального закона «О защите прав потребителей» и Гражданский кодекс Российской Федерации.

Гарантийный срок эксплуатации на изделие составляет 24 месяцев. Этот срок исчисляется со дня продажи через розничную сеть.

Наши гарантийные обязательства распространяются только на неисправности, выявленные в течение гарантийного срока, и обусловленные производственными, технологическими и конструктивными дефектами, т. е. допущенными по вине предприятия-изготовителя.

Гарантийные обязательства не рас-

пространяются:

А) на неисправности изделия, возникшие в результате:

1. несоблюдения пользователем предписаний руководства по эксплуатации;
2. механического повреждения, вызванного внешним или любым другим воздействием;
3. применения изделия не по назначению;
4. воздействия неблагоприятных атмосферных и внешних факторов на изделие, таких как дождь, снег, повышенная влажность, нагрев, агрессивные среды, несоответствие параметров питающей электросети требованиям руководства по эксплуатации;
5. использования принадлежностей, расходных материалов и запчастей, не предусмотренных технологической конструкцией данной модели;
6. попадания внутрь изделия инородных предметов или засорения вентиляционных отверстий большим количеством отходов, таких как пыль, опилки, стружка и т.п.

Б) на изделия, подвергавшиеся вскрытию, ремонту или модификации неуполномоченными на то лицами.

В) на неисправности, возникшие вследствие ненадлежащего обращения или хранения изделия, признаками чего являются:

1. наличие ржавчины на металлических элементах изделия;
2. наличие окислов коллектора двигателя;
3. обрывы и надрезы сетевого кабеля;
4. сколы, царапины, сильные потертости корпуса.

Г) на неисправности, возникшие в результате перегрузки изделия, повлекшей выход из строя электродвигателя или других узлов и деталей.

К безусловным признакам перегрузки относится:

- деформация или оплавление деталей и узлов изделия;

- появление окалины на коллекторе электродвигателя или угольных щетках;
- одновременный выход из строя ротора и статора электродвигателя;
- потемнение или обугливание изоляции проводов.

Д) на расходные материалы, сменные детали, узлы, подлежащие периодической замене, такие как угольные щетки, фрезы, копировальные втулки, цанговые патроны, параллельные упоры и прочее.

Е) на изделия без читаемого серийного номера.

Обращаем ваше внимание, что доставка изделия в сервисный центр и из него осуществляется конечным потребителем (владельцем) или за его счет.

ВНИМАНИЕ! При покупке изделия требуйте проверки комплектности и исправности, а также правильного заполнения гарантийного талона.

Фирма-производитель обращает внимание покупателей, что при эксплуатации инструмента в рамках личных нужд и соблюдении правил пользования, приведенных в данном руководстве по эксплуатации, срок службы инструмента может значительно превысить указанный в настоящем руководстве.

На детали и узлы, замененные при ремонте в авторизованном сервисном центре, предоставляется гарантия 3 месяца. Техническое освидетельствование инструмента на предмет установления гарантийного случая производится только в авторизованном сервисном центре.

Список сервисных центров можно узнать у продавца или на сайте **ставр.рф, www.stavr-tools.ru**

ШУМОВИБРАЦИОННЫЕ ХАРАКТЕРИСТИКИ

Шумовибрационные характеристики соответствуют европейским стандартам.

| Шум | Вибрация |
|--------------|---------------------------|
| LpA: 77dB(A) | ahD: 7,05m/s ² |
| LwA: 86dB(A) | KD: 1,5m/s ² |

ТЕХНИЧЕСКИЕ ХАРАКТЕРИСТИКИ

| | |
|---------------------------|----------------------|
| Напряжение сети / Частота | 220 В ± 10 % / 50 Гц |
| Потребляемая мощность | 1200 Вт |
| Число оборотов | 11000-26000 об/мин |
| Диаметр зажимной цанги | 8/6 мм |
| Глубина фрезерования | 0-50 мм |
| Длина сетевого кабеля | 2 м |
| Масса | 3,1 кг |

Данное оборудование соответствует требованиям: Технического регламента Таможенного союза ТР ТС 004/2011 «О безопасности низковольтного оборудования», утвержденного Решением Комиссии Таможенного союза от 16 августа 2011 г. №768;

Технического регламента Таможенного союза ТР ТС 010/2011 «О безопасности машин и оборудования», утвержденного Решением Комиссии Таможенного союза от 18 октября 2011г. № 823; Технического регламента Таможенного союза ТР ТС 020/2011 «Электромагнитная совместимость технических средств», утвержденного Решением Комиссии Таможенного союза от 9 декабря 2011г. №879

Импортёр/уполномоченная организация
на принятие претензий: ООО «Омега»
Адрес: 432006, Россия, г.Ульяновск,
ул.Локомотивная, 14

Производитель: Джиангсу Хигх Хоупе
Интернационал Групп Суншине Импорт
анд Экспорт Корпорейшн
Адрес: 17/Ф, Цзянсу Интернационал Биз-
несс Мансион, №50, Чжунхуа роад, Нан-
кин, Китай
Сделано в КНР

Дата изготовления:
указана на серийном номере



БҰЙЫМНЫҢ ТАҒАЙЫНДАЛУЫ, ҚОЛДАНЫЛУ САЛАСЫ

МФ-8/1200 фрезерлеу машинасы ағаш құрылымдарында және сол секілді қатты емес материалдарды тұрмыстық мұқтаждықтар аясында түрлі қималар мен ойықтарды орындау үшін қолданылады. Сіздің назарыңызды аталған аспабтың ауыр және кәсіби жұмыстарға арналмағандығына аудартамыз. Аспабты тағайындауы бойынша қолданбау кепілдік жөндеуден бас тартудың негіздемесі болып табылады.

САҚТЫҚ ШАРАЛАРЫ

1. Аталған бұйымды осы нұсқаулықта аталғандардан басқа кез келген мақсаттар үшін қолданбаңыз.
2. Бұйымды біліксіз, кәмелеттік жасқа толмаған немесе бұйымды қолдануға физикалық қабілеттері жеткіліксіз тұлғалардың қолдануларына жол бермеңіз. Бұйымды басқа тұлғаларға берген жағдайда оны қолдану ережелері жөнінде толығырақ айтыңыз және аталған нұсқаулықпен таныстырыңыз.
3. Бұйымды немесе оның жеке-лей бөліктерін суға немесе басқа да сұйықтықтарға батырмаңыз.
4. Бұйымды егер жану немесе жарылыс қаупі бар болған жағдайда, мәселен, тез жанғыш сұйықтықтар мен газдардың маңында қолданбаңыз.
5. Бұйымды оның негізгі тұтқасынан ұстай отырып жылжытыңыз.
6. Бұйымды іске қосулы күйде жылжытпаңыз.
7. Жұмыс аймағында балалардың, жануарлардың немесе бөгде тұлғалардың болуларына жол бермеңіз.
8. Желі параметрлерінің бұйымда және аталған нұсқаулықта көрсетілген параметрлерге сәйкес екендіктеріне көз жеткізіңіз.
9. Бұйымды желіге ажыратқыш «Сөнд»

күйінде тұрғандығына көз жеткізгеннен кейін ғана қосыңыз.

10. Бұйыммен жұмыс жасау кезінде жеке қорғаныс құралдарын қолданыңыз. Қажет болған жағдайда арнайы қолғаптарды, көзілдіріктерді және құлаққаптарды қолданыңыз.

11. Жұмыс жасау кезінде ешбір бөліктері бұйыммен жанаспайтындай қолайлы киімді кию ұсынылады. Сонымен бірге Сізде қажетсіз салдарларды шақыратын немесе жұмысқа кедергі жасай алатын ештеңе жоқ екендігіне көз жеткізіңіз.

12. Сенімсіз бекітілген өңделуші бөлшекпен немесе тұрақсыз бетпен жұмыс жасау ұсынылмайды. Өңделуші бетті немесе бөлшектерді сенімді бекітумен қамтамасыз етіңіз, мәселен, қысқыштың көмегімен,

13. Өңделуші беттен немесе бөлшектерден басқа ештеңе бұйымның қозғалып тұрған бөліктеріне жанаспаулары керек.

14. Бұйымның тоқтап қалуын шақыратын жүктемеге жол бермеңіз.

15. Іске қосулы бұйымды назарсыз қалдырмаңыз.

16. Бұйымды ажыратқаннан кейін бірден салмаңыз, қозғалтқыштың толық тоқтауын күтіңіз.

17. Бұйымды ұшқындардың, шаң мен шағын бөліктердің Сіз жаққа ұшпайтындай етіп ұстаңыз.

18. Желілік кабельдің бұйым арқылы өңделуші бетке тиіп кетуін болдырмаңыз.

19. Желілік кабельді қызу, май және өткір заттардың көздерінен алыс ұстаңыз.

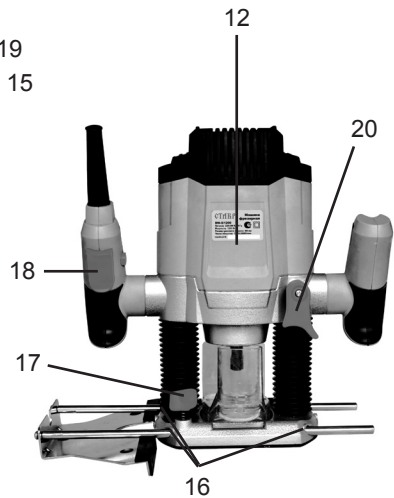
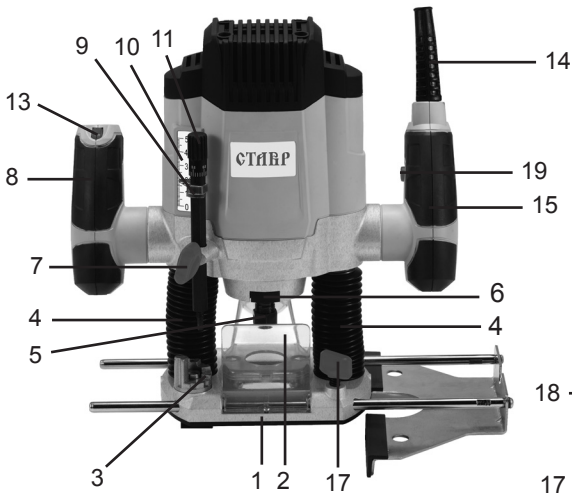
20. Бұйыммен жұмыс жасау кезінде жерге тұйықталған заттармен жанаспаңыз (мәселен, құбыр желілеріне, жылыту радиаторларына, газ плиталарына, тоңазытқышқа).

21. Бұйымды желіден ажырату үшін желілік кабельдің істікшесінен ұстаңыз.

22. Сіздің бұйымды қолданбаған кезіңізде оны әрдайым электр желісінен ажыратып отырыңыз, сонымен қатар:

- кез келген ақаулықтар кезінде;
 - құрал-сайманын ауыстырудың немесе тазалаудың алдында;
 - жұмыс аяқталғаннан кейін.
23. Бұйымды оны құлап қалғаннан кейін немесе егер онда бүлінудің қандай да болмасын іздері көрінсе қолданбаңыз. Диагностика мен жөндеу үшін авторландырылған сервистік орталықпен хабарласыңыз.
24. Желілік кабель бүлінген жағдайда қауіп-қатерге жол бермеу үшін оны дайындаушы, оның агенті немесе аналогтік білікті тұлға ауыстыруы керек. Желілік кабельді ауыстыру қолданыстағы тарифке сай авторландырылған сервистік орталықта жүзеге асырылады.
25. Жөндеу және техқызметкөрсету аталған нұсқаулыққа қатаң сәйкес жүзеге асырылуы керек.
26. Жөндеу және техқызметкөрсету үшін тек авторландырылған сервистік орталықтарға жүгініңіз.
27. Бұйымды бүлдіруі мүмкін жуғыш заттарды қолданбаңыз (бензин немесе басқа да агрессивтік заттар).
28. Балаларға бұйымға жанасуға рұқсат бермеңіз.

НАЗАР АУДАРЫҢЫЗДАР! АТАЛҒАН БҰЙЫМДЫ АЛКОГОЛЬДІК НЕМЕСЕ ЕСІРТКІЛІК МАСАЙҒАН КҮЙДЕ НЕМЕСЕ ШЫНДЫҚТЫ ОБЪЕКТИВТІ ҚАБЫЛДАУҒА КЕДЕРГІЖАСАЙТЫН БАСҚА ДА ШАРТТАРДА ҚОЛДАНУҒА ТЫЙЫМ САЛЫНАДЫ, ЖӘНЕ БҰЙЫМДЫ ОСЫНДАЙ ЖАҒДАЙЛАРДАҒЫ ЖӘНЕ ШАРТТАРДАҒЫ АДАМДАРҒА СЕНИП ТАПСЫРУҒА БОЛМАЙДЫ!



ҚҰРАМДАС БӨЛІКТЕРІ

1. Тіреулік табан
2. Қорғаныс қаптама
3. Айналып тұратын тіреуіш
4. Бағыттаушы тірек
5. Цангалық патрон
6. Айналдырғының фиксаторы
7. Тереңдік өлшегіштің фиксаторы
8. Тұтқа 1
9. Тереңдік көрсеткіш
10. Тереңдік шкаласы
11. Фрезерлеу тереңдігінің дәл теңшеулерін реттегіш
12. Корпус
13. Айналымдар санын реттегіш
14. Желілік кабель
15. Тұтқа 2
16. Параллель тіреуішті орнатуға арналған саңылау
17. Параллель тіреуіштің фиксаторы
18. Ажыратқыш
19. Еріксіз іске қосудан сақтандырғыш
20. Фрезерлеу тереңдігін реттегіш

ЖЕТКІЗІЛІМ ЖИЙНТЫҒЫ

1. Пайдалану жөніндегі нұсқаулық
2. Фрезерлік машина
3. Параллель тіреуіш
4. Бағыттаушы (2 дана), тірек, таңбалаушы)
5. Фреза (1 дана)
6. Цангалық патронға арналған кілт
7. Қосымша цанга (6 мм)
8. Қышқылды шеткелер (қосалқы жиынтық)

ЖҰМЫСҚА ДАЙЫНДАУ

1. Электр аспабын қуат беруші желіге қосудың алдында желі параметрлерінің аталған нұсқаулықта және электр аспабында көрсетілген талаптарға жауап беретіндіктеріне көз жеткізіңіз.
2. Электр құралының және желілік кабелдің бүтіндігін тексеріңіз.
3. Ұзартқышты қолдану кезінде оның электр аспабының қуатына есептелгеніне көз жеткізіңіз.
4. Барлық тораптардың дұрыс құралғандықтарына және сенімді бекітілулеріне көз жеткізіңіз.
5. Жұмысты бастаудың алдында дайындамаға сызықтар жүргізу ұсынылады. Материалдың сыртқы жағынан фрезерлеуді сағат тілі бойынша жүргізу, ішкі жағынан – сағат тіліне қарсы жүргізу керек.

ПАЙДАЛАНУ**ФРЕЗАЛАРДЫ ОРНАТУ**

Фрезаларды орнатуға кіріспестен бұрын желілік кабелдің істікшесін желіден ажыратыңыз.

1. Айналдырғының (6) фиксаторын басыңыз.
2. Кілттің көмегімен цангалық патронның сомынын бұрап шығарыңыз.
3. Фрезе сағағын цангалық патронға орнатыңыз және оның сағақ ұзындығының жартысына кем дегенде 20 мм батырылғандығына көз жеткізіңіз.
4. Айналдырғыны бұғаттау батырмасының көмегімен ұстай отырып, цангалық патронның сомындарын тартып бекітіңіз.
5. Фрезаның дұрыс орнатылғанына және сенімді бекітілгеніне көз жеткізіңіз.

НАЗАР АУДАРЫҢЫЗ! Фрезерлеу машинасымен жұмыс жасау үшін тек сағақтың диаметрі 6 немесе 8 мм болатын соңғы фрезалар ғана қолданылады.

ФРЕЗЕРЛЕУ ТЕРЕҢДІГІН РЕТТЕУ

1. Фрезерлеу тереңдігінің фиксаторын (20) әлсіретіңіз.
2. Тереңдік өлшегішті (9) реттегіштің көмегімен батудың қажетті тереңдігі күйіне орнатыңыз. Қажет болған жағдайда дәл теңшеуді реттегішті (11) қолданыңыз.
3. Тереңдік өлшегіштің фиксаторын тартып бекітіңіз.
4. Тұтқаға басыңыз және фрезерді қажетті тереңдікке жіберіңіз.
5. Фрезерлеу тереңдігінің фиксаторын тартып бекітіңіз.

Фрезерлеу тереңдігін реттеу кезінде жұмыс процесінде талап етілетін тереңдікке біртіндеп қол жеткізілетініне есте сақтау керек. Машина 7 – сатылы айналып тұратын тіреуішпен (3) жабдықталған, ол фрезалардың бату тереңдігін біртіндеп арттыруға мүмкіндік береді. Алдымен минималды тереңдікте (тіреуіштің жоғарғы бөлігіндегі бірінші күй) фрезерлейді, сосын біртіндеп төменгі (жетінші) күйге ауысады. Тіреуішті әрбір бұрау кезінде фрезалардың бату тереңдіктері 3 см артады.

ІСКЕ ҚОСУ/АЖЫРАТУ

НАЗАР АУДАРЫҢЫЗ! Электр аспабын желіге қосудың алдында ажыратқыштың «сөндірулі» күйінде тұрғандығына көз жеткізіп алыңыз.

Электр аспабын қосу үшін сақтандырғышқа (19), сосын ажыратқышқа (18) басыңыз. Ажырату үшін ажыратқыш батырмасын босатыңыз және желілік кабелдің істікшесін желіден ажыратыңыз.

ФРЕЗЕРЛЕУ

Фрезерлік машинаны өңделуші бетке фрезаның оған жанаспайтындай етіп орналастырыңыз. Іске қосыңыз және электр аспабының максималды айналымдарға үдеуін тосыңыз. Аспапты тереңдік өлшегіш

айналып тұратын тіреуішке жанасқанша дейін баяу төмен түсіріңіз. Содан кейін екі қолмен аспапты кесу бағыты бойынша бірқалыпты жылжытыңыз.

НАЗАР АУДАРЫҢЫЗ! Аспапты өңделуші бет бойынша жылжыту кезінде артық күш салмаңыз. Бұл мотордың асқын жүктелуіне, сонымен қатар фрезаның уақытынан бұрын істен шығуына әкеліп соқтыруы мүмкін.

АЙНАЛЫМДАР САНЫН РЕТТЕУ
Айналымдар санын өзгерту бүйірлік тұтқада орналасқан реттегіштің (13) көмегімен жүзеге асырылады.

НАЗАР АУДАРЫҢЫЗ! Айналымдар саны келесі қағида бойынша орнатылуы керек: фреза қаншалықты кемдеу болса, айналымдар саны соншалықты көптеу болады, кері жағдайда дайындаманың, фрезаның және аспаптың бүліну қауіп-қатері орын алуы мүмкін.

КҮЙЛЕРДІ РЕТТЕУ ПАРАЛЛЕЛЬ ТІРЕУІШ

Электр аспабын тура сызықтар бойынша жылжытуды жеңілдету үшін фрезерде параллель тіреуішті орнату қарастырылған. Оның күйін реттеу үшін фрезерлік машинаның (1) тіреулі табанында орналасқан фиксаторларды (17) әлсірету, арнаулы саңылауға (16) параллель тіреуішті қою, тіреуішті қажетті күйге орнату және фиксаторларды тартып бекіту керек.

Дөңгелек беттерді фразерлеу үшін параллель тіреуішке бекітілетін арнайы шығыршықты қолданыңыз.

САҚТАУ ЖӘНЕ ТЕХНИКАЛЫҚ ҚЫЗМЕТ КӨРСЕТУ

НАЗАР АУДАРЫҢЫЗ! Электр аспабын қоршаған ортаның 0°C-тан +40°C-қа дейінгі температурасында және ауаның

салыстырмалы ылғалдылығы 80% -дан аспайтын, балаларға қолжетімді емес орында сақтау керек.

ТЕХНИКАЛЫҚ ҚЫЗМЕТ КӨРСЕТУ

1. Тозған саптамаларды қолдану орындалушы жұмыстың тиімділігін кемітеді және мотордың істен шығуына әкеліп соқтыруы мүмкін. Тозып қалған фрезаларды мезгіл-мезгіл ұштау немесе ауыстырып отыру қажет.
2. Барлық бұрандалардың бекітілу сенімділіктерін тұрақты тексеріп отырыңыз. Әлсіреген бұранда анықталған кезде оны бірден тартып бекіту керек. Кері жағдайда Сіз өзіңізді жарақат алу қаупіне ұшыратасыз.
3. Электрлі қозғалтқышқа ерекше құнттап қарау керек, оның орамына судың немесе майдың тиіп кетулерін болдырмау.
4. Жұмыстан кейін электр аспабын мұқият сүртіңіз.
5. Желдеткіш саңылаулардың әрдайым таза болуларын қадағалаңыз.
6. Жұмыс нәтижесінде көмір щеткалары тозуға ұшырайды. Мұқият қадағалаңыз, олардың жай-күйін және уақтылы ауыстырыңыз. Ауыстыру үшін көмір щеткалардың хабарласыңыз өкілетті қызмет көрсету орталығына апарыңыз.

ЖАРАТУ

Пайдалануға жарамсыз бұйымды кәдеге жарату кезінде қоршаған ортаға зиян келтірмеу үшін барлық шараларды қолданыңыз. Бұйымды өз бетіңізбен кәдеге жаратуға тырысу жөн болмайды. Арнайы қызметке жүгіну ұсынылады.

ӨМІР СҮРУ ҰЗАҚТЫҒЫ

Бұл өнім барлық талаптарға сәйкес келеді, көрсетілген нұсқаулықта қызмет мерзімі кемінде 3 жыл. Өндіруші құқығын өзіне қалдырады өзгерістер енгізуге дизайн және конфигурация залалсыз ұсыну өнім.

КЕПІЛДІК ШАРТТАР

НАЗАР АУДАРЫҢЫЗ! Бұйымды сатып алу кезінде жиынтықтылығын және дұрыстығын тексеруді, сонымен қатар кепілдік талонының дұрыс толтырылуын талап етіңіз.

1. Кепілдік міндеттемелер сатып алынған күні, сериялық нөмірі, сауда ұйымының мөрі (мөртабаны), сатушының қолтаңбасы көрсетілген кепілдік талоны дұрыс толтырылған кезде ғана жүзеге асырылады. Сізде дұрыс толтырылған кепілдік талоны болмаған жағдайда біз Сіздің аталған ұйымның сапасы бойынша шағымыңызды қабылдамауға мәжбүр боламыз.

2. Түсінбеушіліктерге жол бермеу үшін бұйыммен жұмыс жасауды бастамастан бұрын Сізден пайдалану жөніндегі нұсқаулықпен мұқият танысып шығуды өтінеміз.

3. Сіздің назарыңызды бұйымның тек тұрмыстық тағайындалуға ғана арналғандығына аударамыз.

4. Ресей Федерациясының қолданыстағы заңнамасы аталған кепілдік шарттардың құқықтың негіздемесі болып табылады, атап айтқанда, «Тұтынушылардың құқығын қорғау» Федералды заңының соңғы редакциясы және Ресей Федерациясының Азаматтық кодексі.

5. Бұйымға кепілдік пайдалану мерзімі 24 айды құрайды. Бұл мерзім бөлшектік желі арқылы сатылғаннан күнінен бастап есептеледі.

6. Біздің кепілдік міндеттемелер тек кепілдік мерзімнің ішінде анықталған ақаулықтарға және дайындаушы-кәсіпорынның кінәсі бойынша жол берілген өндірістік, технологиялық және құрылымдық ақауларға ғана таралады.

7. Кепілдік міндеттемелер келесілерге таралмайды:

7.1. Бұйымда келесідей жағдайлардың нәтижесінде пайда болған ақаулықтарға:

- қолданушы арқылы пайдалану жөніндегі нұсқаулықтағы нұсқамалардың сақталмауы;

- сыртқы және кез келген басқа да әсерлер арқылы шақырылған механикалық бүлінулер;

- бұйымды тағайындалу бойынша қолданбау;

- жаңбыр, қар, жоғары ылғалдылық, қызу, агрессивтік орталар, қуат беруші электр желілері параметрлерінің пайдалану жөніндегі нұсқаулықтың талаптарына сәйкес болмауы секілді жағымсыз атмосфералық және сыртқы әсерлер;

- өндіруші арқылы ұсынылмаған немесе мақұлданбаған керек-жарақтарды, шығын материалдары мен қосалқы бөлшектерді қолдану;

- бұйымның ішіне бөтен заттардың түсіп кетуі немесе желдетуші саңылаулардың көп мөлшердегі шаң, лай және т.б. секілді қалдықтардан бітеліп қалуы.

7.2. Уәкілетті емес тұлға арқылы ашылған, жөнделген немесе түрлендірілген бұйымға.

7.3. Бұйымда лайықсыз пайдаланудың немесе сақтаудың салдарынан пайда болған ақаулықтарға:

- бұйымның металл элементтерінде тоттардың болуы;

- коллекторда қышқыл тотықтардың болуы;

- желелік кабельдің үзілуі мен тілінуі; корпустың.

7.4. Электрлі қозғалтқыштың немесе басқа тораптар мен бөлшектердің істен шығуларына әкеліп соқтыратын бұйымның асқын жүктелуінің нәтижелерінде пайда болған ақаулықтарға.

Асқын жүктелудің сөзсіз белгілеріне жататындар:

- бұйымның бөлшектері мен тораптарының деформациялануы мен балқуы;

- коллекторда немесе бұрыштық шөткелерде қақтардың пайда болуы;

- ротор мен электрлі қозғалтқыш статорының бір уақытта істен шығуы;
- сымдар оқшаулағыштарды қарауы немесе күйі.

7.5. Мерзімдік ауыстырылып отыруға тиісті тораптарға, шығын материалдарына, ауыстырмалы бөлшектерге.

7.6. Оқылатын сериялық нөмірі жоқ бұйымға.

Сіздің назарыңызды бұйымды сервистік орталыққа және одан жеткізудің соңғы тұтынушы (иегері) арқылы немесе оның қаражатының есебінен жүзеге асырылатындығына аудартамыз.

НАЗАР АУДАРЫҢЫЗ! Бұйымды сатып алу кезінде жиынтықтылығы мен дұрыстығын тексеруді, сонымен қатар кепілдік талонның дұрыс толтырылуын талап етіңіз.

Авторландырылған сервистік орталықтарда ауыстырылған бөлшектер мен тораптарға 3 ай кепілдік беріледі. Құралға кепілдік жағдайды орнату бойынша техникалық куәландыру тек авторландырылған сервистік орталықта ғана жүргізіледі.

Дайындаушы-фирма сатып алушылардың назарын бұйымды жеке мұқтаждықтары аясында пайдалану кезінде осы пайдалану жөніндегі нұсқаулықта келтірілген қолдану ережелерін сақтау бұйымның қызметтік мерзімі осы нұсқаулықта көрсетілген мерзімнен айтарлықтай асып кетуі мүмкін екендігіне аудартады.

Дайындаушы-фирма өзіне тауардың сапасын нашарлатпайтын құрылымы мен жиынтығына өзгерістер енгізу құқығын қалдырады.

Сервистік орталықтардың тізімін сатушыдан немесе www.stavr-tools.ru сайтынан білуге болады.

Импорттер/шағымдарды қабылдауға уәкілетті ұйым : «Омега» ЖШҚ
Мекен-жай: 432006, Ресей, Ульяновск қ.,
Локомотивная көш., 14.

Өндіруші: Джиангсу Хигх Холе Интернационал Групп Суншине Импорт анд Экспорт Корпорейшн
Мекен-жай: 17/Ф, Цзянсу Интернационал Бизнесс Мансион, №50, Чжунхуа роад, Нанкин, Қытай
ҚХР жасалған.

Дайындалған күні көрсетілген сериялық нөмірі.

EAC

ТЕХНИКАЛЫҚ СИПАТТАМАЛАРЫ

| | |
|-------------------------------|------------------------|
| Желі кернеуі / Жиілік | 220 В ±10%/50 Гц |
| Тұтынылатын қуат | 1200 Вт |
| Бос жүрістегі айналымдар саны | 11000-26000 айн/мин |
| Қысқыш цанганың диаметрі | 8/6 мм |
| Фрезерлеу тереңдігі | 0-50 мм |
| Желілік кабелдің ұзындығы | 2 м |
| Салмағы | 3,1 кг |
| Қызметтік мерзімі | 2 жыл |